

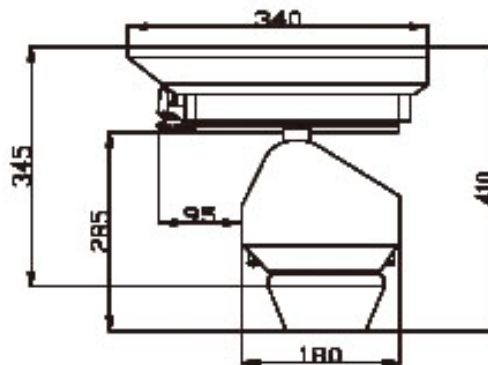


## SV-TK35 系列

### 全功能一體型高速迴轉台攝影機

- ▶ 高強度鋁合金精鑄，耐高溫、抗腐蝕
- ▶ 全天候環境設計，防水等級 IP66
- ▶ 360° 無限位置迴轉；
- ▶ 仰視角度：+33° ~-70°
- ▶ 128 個預設點和 6 條巡視軌跡；
- ▶ 防塵、除霧、除霜功能
- ▶ RS485 控制,內建 16 種協議,從 2400Bps 至 19200Bps (可選擇)
- ▶ 具 OSD 功能表、2CH 警報輸入

型號	SV-TK3518C	SV-TK3518B	SV-TK3523B	SV-TK3526B
攝像元件	1/4" Super HAD CCD	1/4" Exview CCD	1/4" SONY CCD	1/4" Exview CCD
影像有效圖素	752HX582V	752HX582V	795HX596V	752HX582V
同步系統	內同步/外同步			
視頻輸出	VBS1.0Vp-p/75ohm			
白平衡	自動/手動			
掃描頻率	15.734KHZ(H)X60HZ(V)			
水平解像度	480TVL			
信號雜訊比	>50Db			
電子快門	1/50~1/10,000 秒	1/1~1/10,000 秒	1/50~1/4,000 秒	1/1~1/10,000 秒
最低照度	1 Lux	0.01Lux		
焦距	f=4.1~73.8mm 18X		f=3.6~82.8mm 23X	f=3.5~91mm 26X
光圈&變焦	自動/手動			
機械規格				
水平預設迴轉速度	100 度/秒			
垂直預設速度	30 度/秒			
水平手動控制速度	0~40 度/秒			
垂直手動控制速度	0~20 度/秒			
水平/垂直角度	360 度 / +33 ~ -70 度			
操作溫度/濕度	-35 度 C ~ 55 度 C / 90%			
電源/耗電量	AC24V/AC110V/AC220V(可選擇) / 50VA			
重量	10.5Kg			



[WWW.TDI-MEGASYS.COM](http://WWW.TDI-MEGASYS.COM)