

DDC 9000 門禁雙門控制器
安裝手冊

(Ver.1.1)

目錄

章節	內容	頁數
第一章	遙控門禁雙門控制器簡介	1
第二章	門禁雙門控制器的安裝	3
	I. 安裝步驟	3
	II. 連接 RS-485 通訊	4
	III. 連接電源	5
	IV. 地址設定	5
	V. 安裝門鎖	6
	VI. 安裝報警器	6
	VII. 連接輸出設備	7
	VIII. 連接讀卡機	7
	IX. 連接副鍵盤	7
	X. 連接蜂鳴器	8
第三章	系統測試	8
	I. 通訊測試	8
	II. 接收測試	8
	III. 發射測試	8
	IV. 編程和運作測試	9
第四章	保養期	9
第五章	故障維修	9
第六章	APPENDIX	10

DDC 9000 門禁雙門控制器安裝手冊

本手冊所述如有變動將不另行通知，也不代表松華國際股份有限公司的聲明。本技術手冊相信是非常準確的技術手冊。但松華國際股份有限公司將不會對不正確使用，因使用不當而引起的任何損失負擔任何責任。

本手冊所述的技術資料，都是在有協定或合同的保證下提供的，並只能在協議或合同條款的範圍內使用或複印。不在協定或合同允許的範圍內進行軟體或硬體複製是非法的。

未經松華國際股份有限公司的書面准許，不可將本手冊所述的任何部份以任何形式或任何手段進行複製或傳送。

松華國際股份有限公司 2001 年 10 月
版權所有 翻制必究

第一章 遙控門禁雙門控制器簡介

MEGAsys DDC9000 遙控門禁雙門控制器使用標準安全機殼，完全符合英國，美國，中國保安控制設備規範的要求，確保系統的高標準，高可靠報警性能，分散式網路佈線，達到方便設計低施工成本，維修保養簡易等優點。而這手冊提供 DDC9000 門禁雙門控制器的安裝和測試步驟。

DDC9000 門禁雙門控制器是一套能讓用戶自行編輯、控制二道獨立通道門的控制器，除了執行門禁管理外，能還監察門禁的狀態，提供可編輯的報警輸出，滿足用戶的獨特要求。遙控門禁雙門控制器包括以下優點和功能：

- 使用方便
採用感應卡（射頻識別技術）無需將卡從錢包或背袋內取出，LED 與蜂鳴器確認讀卡。
- 操作安全
配合不同的操作模式，讀卡機可隱蔽安裝，而卡片上的微形電路根本無法拷貝，完全消除被破壞的可能。
- 工作模式
可設置不同的門區和時間區，採用單讀卡，讀卡加上密碼或經監管卡配合進入。
- 系統功能
2000 張用戶卡的處理（可擴展至 1 萬張用戶卡），可聯網工作，即使停電也不會丟失系統的資訊。
- 讀卡機供電設定 (5Vdc/12Vdc)
- 門鎖輸出電壓設定 (12Vdc/24Vac/外置電源)
- 3 點報警輸入處理
- 2 點編輯輸出處理
- 蜂鳴器輸出
- 最遠通訊距離 1.5Km
- LED 發光二極體通訊顯示
- 門禁手動開關
- 防拆報警保護
- 備用電池自檢

中文操作視窗軟體，可連接成爲一套 30 個控制器的網路門禁管理系統。軟體功能完善，可連接保安監控設備，當發生讀卡報警時，可提出錯卡記錄，卡片用戶資料，照片，與真時現場攝像機的圖像校對，更可進行數碼錄影，記錄事故過程。

中文模擬地圖操作介面，操作簡易，可手動 / 自動進行讀卡開門或經由現場攝像機送回刷卡用戶圖像，經操作人員確認後手動開門。

系統亦能記錄事故發生的時間，日期，卡片資料和報警類型，讓用戶列印需要的資料。

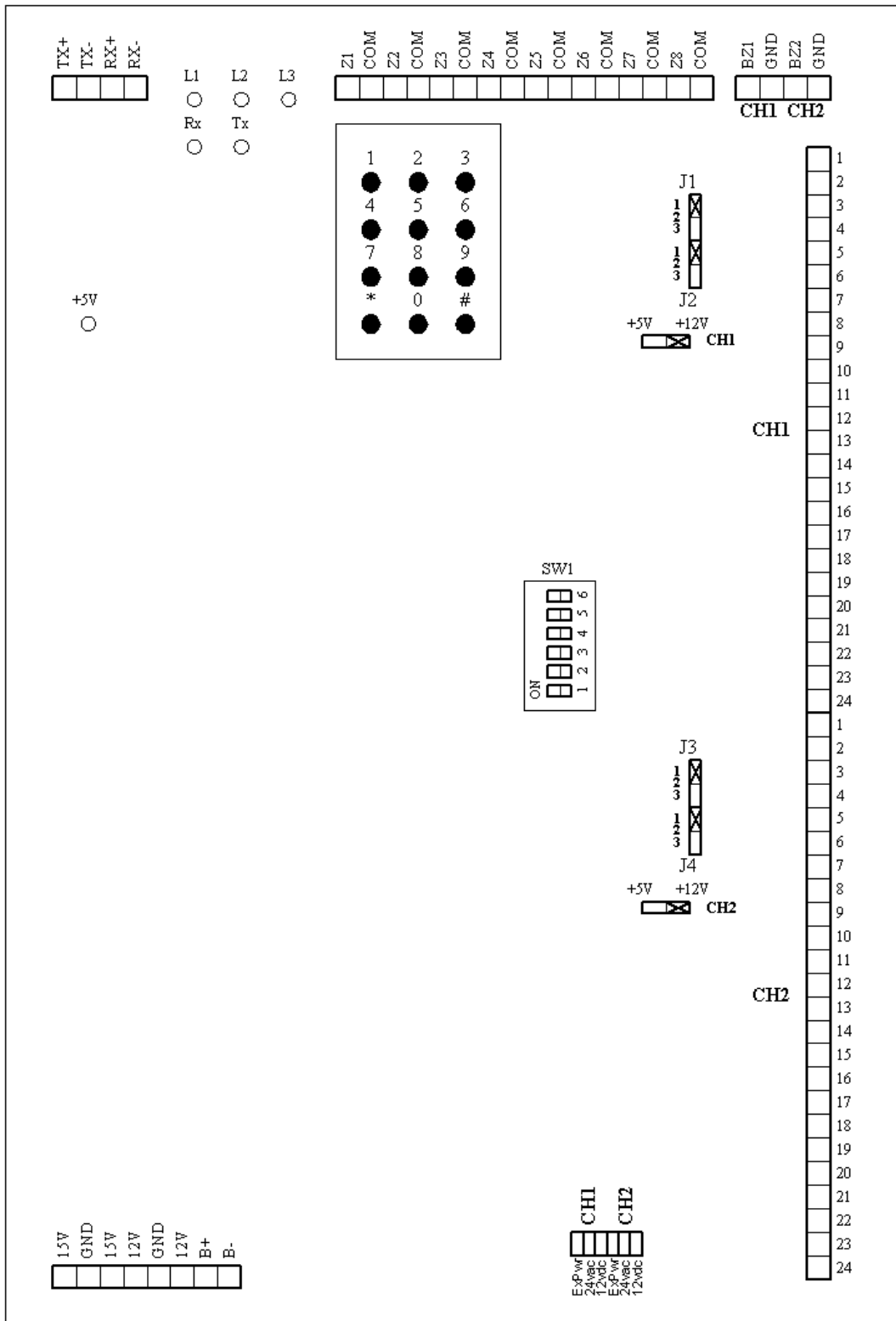
系統主要由三個部份組成：

- ☞ 控制器
控制器的作用是控制與設定不同工作模式和連接兩個獨立的讀卡機，控制兩扇門或一道門的進出讀卡，根據需要並同電腦聯網門禁管理系統。
- ☞ 讀卡機
讀卡機採用感應卡片方式，以配合智慧型樓宇的裝置標準，提供有密碼鍵盤和無密碼鍵盤的兩種形式。爲了加強安全性，DDC9000 連接的讀卡機，持卡人必須先讀卡，再輸入與該卡相對的四位元密碼，才會准許進入。這樣，即使持卡人的卡掉失，在該卡編號還未在記憶體中刪去時，他人用這張掉失的卡也打不開門。

DDC9000 門禁雙門控制器安裝手冊

☞ 用戶卡片

用戶卡片可採用磁卡，為根卡，感應卡三種產品。



第二章 門禁雙門控制器的安裝

I. 安裝步驟

☞ 拆開紙包裝箱

1. 把 DDC9000 門禁雙門控制器從紙箱中取出。**注意!** 維護環保,請不要輕易拋棄紙箱。
2. 馬上檢查設備並提出損壞報告,請通知負責運輸單位,追討保險。
3. 安裝備件應付在控制器內 (6 根 2K2 電阻, 6 根 10K 電阻, 2 根二極體, 門匙)。

☞ 根據設計時位置,安裝 DDC9000 門禁雙門控制器於固定位置上。

☞ 將有關的線引入控制器內。

注意事項:

- DDC9000 控制器之機箱設計只限於室內使用。請勿安裝於室外或露天地方。
- DDC9000 為一電器裝置,請勿暴露於任何有水之地方。
- 請勿隨意接上交流電源於任何接線端子上。
- 連接任何裝置前,必須中斷交流電源之供應。

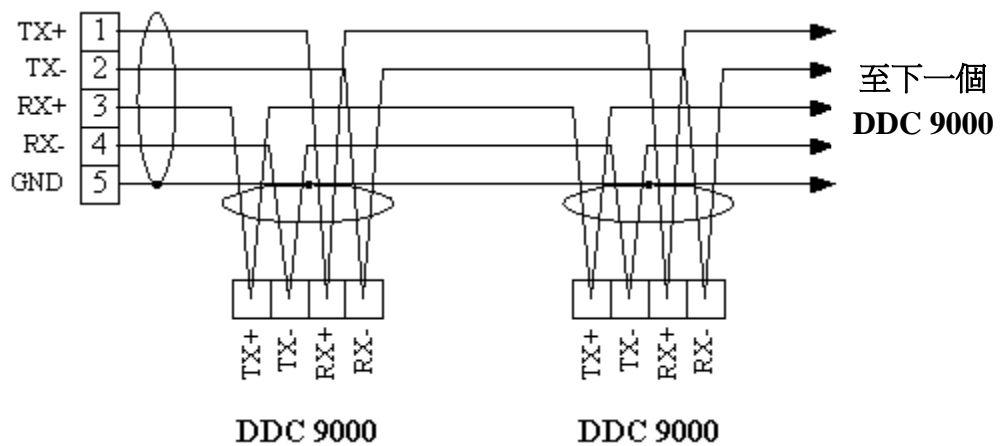
DDC9000 門禁雙門控制器安裝手冊

II. 連接 RS-485 通訊

DDC9000 之通訊規格為 RS-485，而電腦之通訊規格為 RS-232，故必需將電腦之訊號轉至 RS485，而用戶可選用兩種不同的連接方式，連接電腦和 DDC9000 雙門控制器：

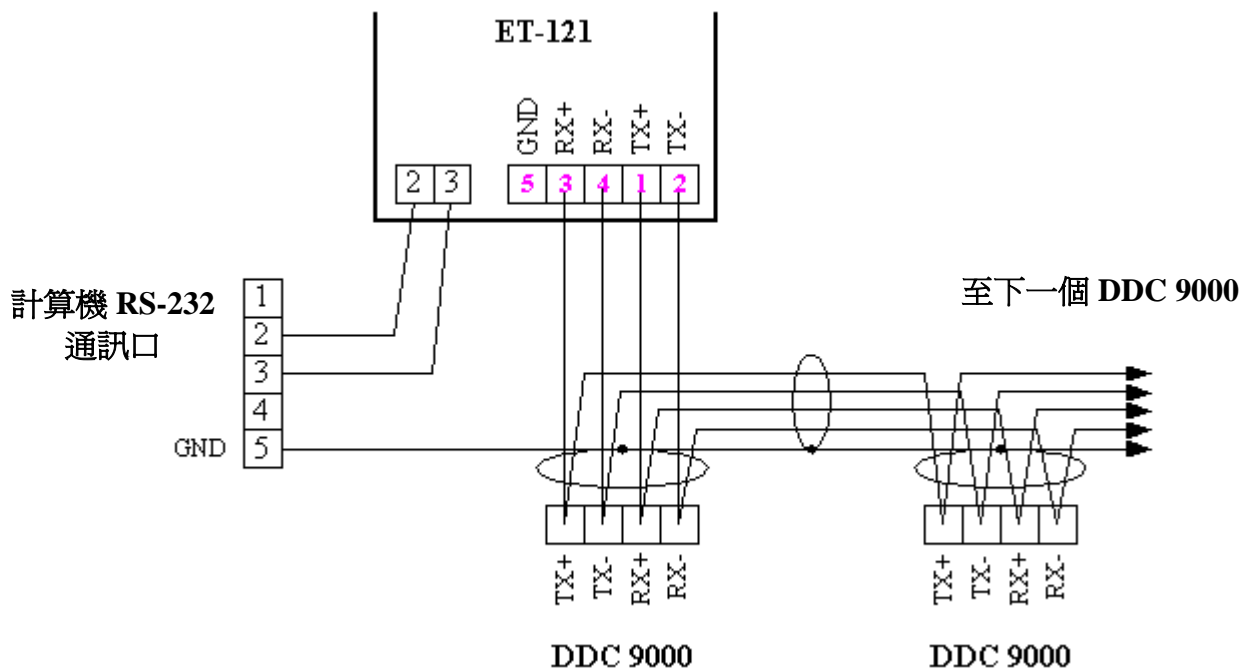
01. 利用已安裝於電腦內之通訊卡(ET-51)進行通訊。
按照圖（一），連接電腦上之通訊卡與 DDC9000 門禁雙門控制器之通訊。

計算機通訊口



圖(一)

02. 利用 ET-121 通訊轉換器連接電腦和 DDC9000 雙門控制器。請參照圖(二)



圖(二)

DDC9000 門禁雙門控制器安裝手冊

III. 連接電源

接線端							
1	2	3	4	5	6	7	8
15Vac	GND	15Vac	12Vac	GND	12Vac	B +	B -

用戶在連接 AC220V 交流電源時，請特別注意安全，把電源線接在帶保險絲的接線端上，並必須接上地線 (EARTH 線)，加強遙控報警收集控制器的抗干擾能力。

接線端為經過變壓後，會提供四組交流低壓，分別為兩組 15V，兩組 12V，當收集器出現故障時，可檢查各組輸入電壓，是否正常。

接線端 B+，B- 為直流 13.5 伏特 (DC13.5V)，提供備用電池充電用。

IV. 地址設定

無論在大規模或小規模保安閉路監控系統中，安裝的遙控解碼控制器，往往多於一台，為了迅速和直接的通訊設計時，必須為每台遙控解碼控制器增加編碼電路。請參照表 (一)：

代表號	1	2	4	8	16	32
ON (開)						
OFF (關)						
微型開關	A1	A2	A3	A4	A5	A6

表(一)

地址控制器 (SW1): A1 至 A5 設定控制器之地址
A6 設定開門咭 (用戶卡) 之種類

例如：要是你需要編定的 DDC9000 門禁雙門控制器位址是 20，你可以將微型開關，A3 和 A5 撥到 “ON” 因為 A3 代表 4，A5 代表 16，加起來總數便等於 20。而開門咭種類為 “為根咭”。請參照表 (二)：

代表號	1	2	4	8	16	32
ON (開)			※		※	
OFF (關)	※	※		※		※
微型開關	A1	A2	A3	A4	A5	A6

表(二)

注意：MEGA- DDC9000 門禁雙門控制器編號從 1 開始

DDC9000 門禁雙門控制器安裝手冊

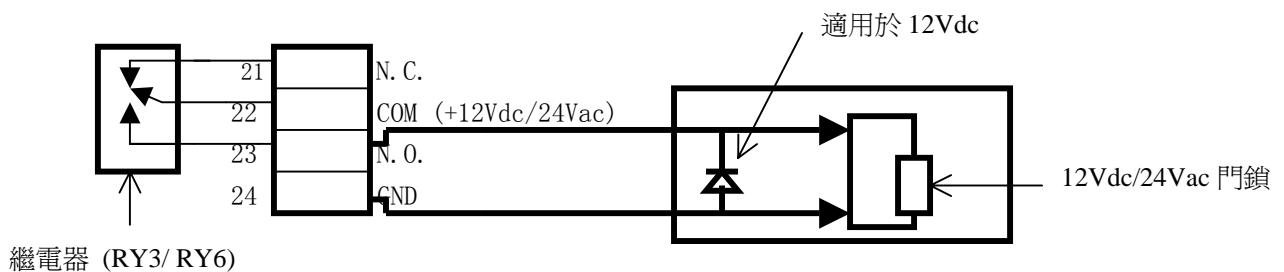
V. 安裝門鎖

每套 DDC9000 門禁雙門控制器均配備 2 根二極體，以供安裝直流電壓式門鎖時使用。目的是在控制器輸出電壓開關門鎖時，控制器電壓和門鎖之間，會由於相位的問題，而導至該電壓對控制器或系統做成破壞。為避免任何損失，每個門鎖都必需安裝一根二極體，以加強對各裝置之保養。而每根二極體都必需安裝於最接近門鎖之位置。(如使用之門鎖為交流式，則無需加裝二極體)

在安裝門鎖時需留意以下事項：

- 電源：12Vdc / 24Vac / 外置電源 (電源設定：J9 & J10)
- 操作狀態：長閉(N.C.) / 長開(N.O.)

例如：現需要安裝的電鎖的規格如下：電源直流 12V，操作狀態為長開式(N.O.)。如圖(三) 所示。

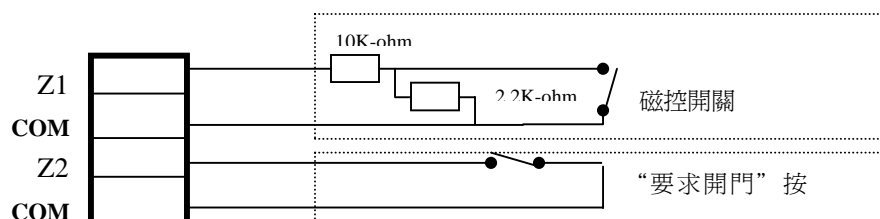


圖(三)

VI. 安裝報警器

每套 DDC9000 門禁雙門控制器均配備 8 個輸入點 (Z1 至 Z8)，Z2 和 Z4 在出廠時已設定為“要求開門”輸入，用戶可自行加上控制，以提供“手動開門”時使用，而無需經過系統，簡化出入程式。Z2, Z4 和 Z5 至 Z8 為報警輸入端，用戶可自行接上任何報警探測器，以及在系統上自行編輯其控制器之反應。而每套 DDC9000 門禁雙門控制器均配備 2.2k-ohm 和 10k-ohm 電阻 (各 6 根)，以供防拆電路使用，請按照圖(四) 之指示進行報警探測器的安裝。

注意：串接一根 10K-ohm 電阻和跨接一根 2.2K-ohm 電阻在探測器之接線端，如圖(四)所示



圖(四)

注意：在沒有連接探測器的接線端，必需加上 10K-ohm 電阻，否則控制器就會接收到報警訊號

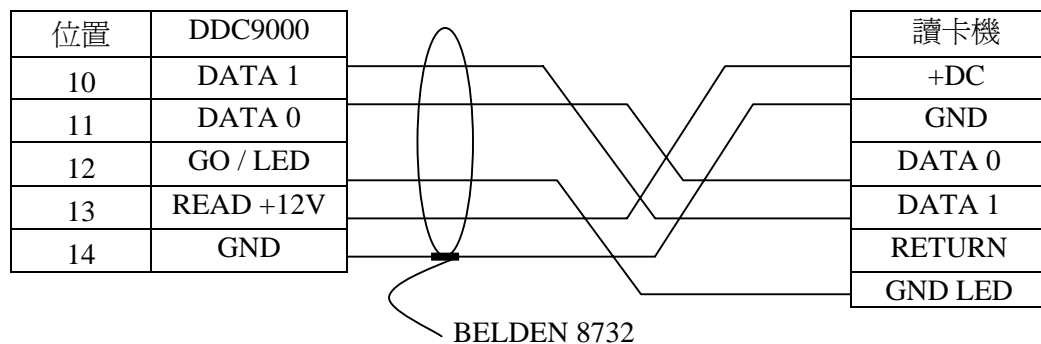
DDC9000 門禁雙門控制器安裝手冊

VII. 連接輸出設備

每套 DDC9000 門禁雙門控制器均設有兩組，每組兩個，輸出繼電器，用戶可自行編輯其輸出動作或接上適當的輸出狀態（長開或長閉）。而這些輸出可以經過系統報警後自動操作，或由人手操作。每個繼電器均能通過 1 安培之電流，如用戶需要起動一些強電設備，必需增加一個中轉繼電器，才可以安全地起動強電設備。

VIII. 連接讀卡機

每套 DDC9000 門禁雙門控制器均可連接兩個讀卡機，而每個讀卡機之供應電壓均能獨立選擇為 5Vdc 或 12Vdc，用戶可調節 J9 和 J10 選擇供應電壓。（出廠設定為 12 VDC）。用戶可參照表(三) 連接控制和讀卡機。



表(三)

IX. 連接副鍵盤

爲了增加保安功能，用戶除了可以獨位使用磁卡，爲根卡和感應卡開關門鎖外，還可選用加有數位鍵盤之讀卡機。當讀卡機感應持卡人咭片後，持卡人必需再輸入四位元密碼，而當系統確認卡和密碼配合後，才會 許開門。用戶可參照表(四) 連接控制器和副鍵盤。

DDC9000 門禁雙門控制器	讀卡機
9	1
8	2
7	3
6	4
3	5
4	6
5	7

表(四)

DDC9000 門禁雙門控制器安裝手冊

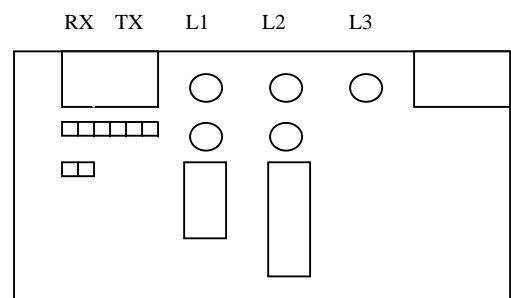
X. 連接蜂鳴器

每套控制器均配有兩組蜂鳴器輸出介面，而該介面 能提供輸出接觸，而不能提供電壓。敬請注意！

第三章 系統測試

I. 通訊測試

當用戶接上電源後，收集器便自動與中央控制設備進行通訊，我們可觀察接收 (RX) 和發射 (TX) 二極體之閃動，瞭解收集器的工作情況。



圖(五)

II. 接收測試

收集器在正常通訊，接收 (Rx) 二極體會不斷閃亮，如果接收二極體不亮或長亮，請依照以下步驟進行檢查:

- (一) 我們可以先檢查接收線的通訊電壓，通常接收線的電壓為 2.5Vdc-4Vdc。
- (二) 如接收的電壓正常，問題通常在於收集器通訊接收片 (U23) 發生故障，請更換。

III. 發射測試

收集器在正常通訊，發射 (TX) 二極體會不斷閃亮，如果發射二極體不亮或長亮，請依照以下步驟進行檢查。

- (一) 我們可以先檢查發射端的通訊電壓，通常發射端的電壓為 2.5Vdc-4Vdc，如發射端的電壓不正常或沒有電壓，問題通常在於收集器通訊發射片 (U24) 發生故障，請更換。
- (二) 但如果收集器發射端的通訊電壓正常，請檢查收集器的位址和系統的設置是否配合。
- (三) 檢查下一個控制器的通訊顯示，故障可能出現在下一個控制器。

DDC9000 門禁雙門控制器安裝手冊

IV. 編程和運作測試

當所有連線工作接妥後，用戶便可接上電源，對門禁控制器進行測試和編輯。

當電源接通後，讀卡機會發出數聲“B”聲，而控制器上之發光二極體均會閃動，不同之組合和閃動速度，均反應不同之意思。參照表(五)和圖(四):

發光二極體閃動狀態和速度			
綠色 (L1)	黃色 (L2)	紅色 (L3)	顯示狀態
熄滅	熄滅	慢速閃動	正常狀態 / 電源正常
熄滅	熄滅	快速閃動	編輯狀態
熄滅	熄滅	快速轉慢速	退出編輯狀態
閃亮 1 秒鐘	熄滅	快速閃動	已更新資料專案
閃亮 1 秒鐘	閃亮 1 秒鐘	快速轉慢速	控制器重置
閃亮 1 秒鐘	閃亮 1 秒鐘	快速閃動	錯誤輸入

表(五)

第四章 保養期

松華國際股份有限公司在貴用戶購買設備當天起計，提供一年的免費保養修理服務，以保證本公司產品在工藝和電子零件之質量上，均達至優質水準。

這個保證在以下情況將不會應用，設備或其部份電路板經不正確使用，更改電路或用途，疏忽，意外，雷擊，強電高壓脈衝干擾，不正常使用或操作等。

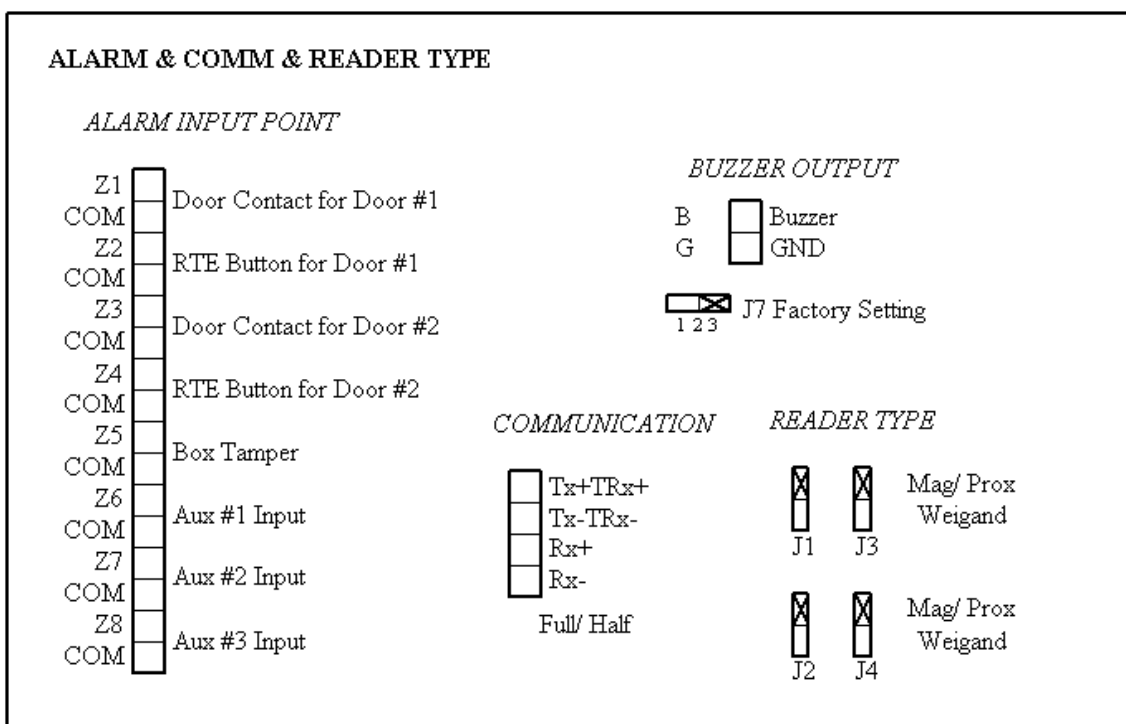
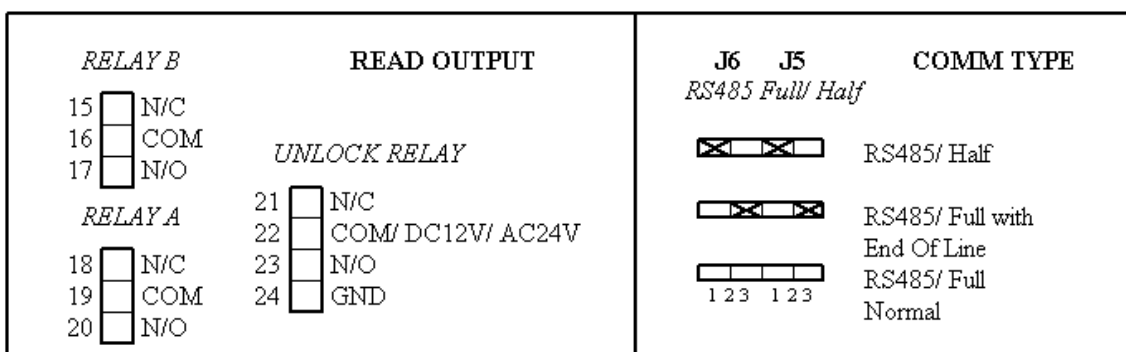
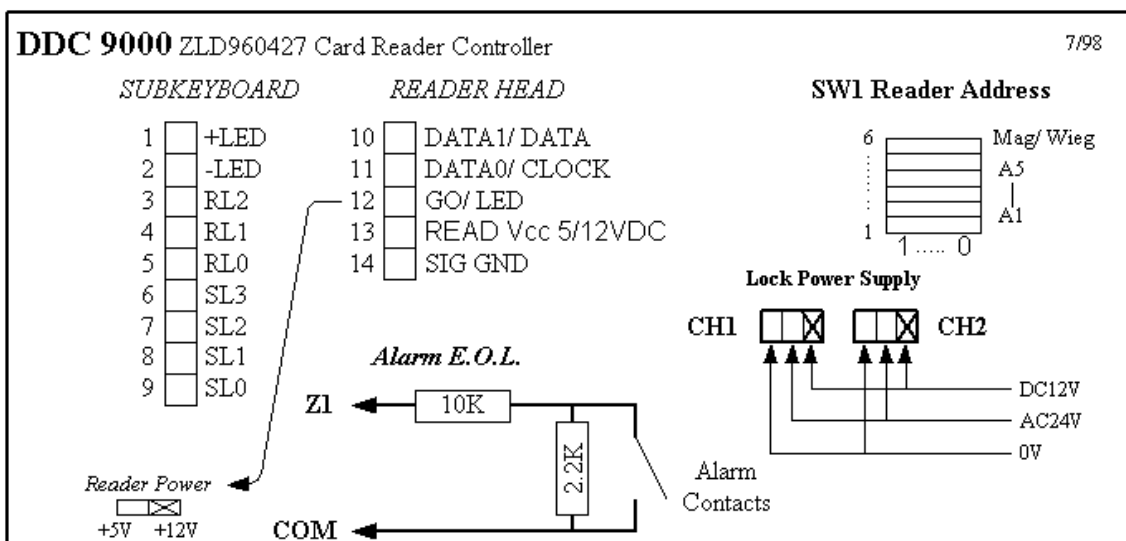
一年的免費保修服務期間，產品如出現故障，在收回產品後，松華國際股份有限公司可選擇維修或是更換該產品。

提供一年的免費保修服務，並不包括運輸費用。

第五章 故障維修

- 產品運送回松華國際股份有限公司前，請先與松華國際股份有限公司聯絡。
- 說明產品故障的情況，發現故障的環境和操作情況。
- 申報購買日期，正常使用日期。

第六章 APPENDIX



Two Door Controller Programming Reference Guide

I. System Parameters			
1	#NNNN#	Enter Program Mode (Default = 1234)	
2	00#NNNN#	Exit Program Mode	
3	01#NNNN#	Change Master Passkey	
4	02#NNNN#	Change User Passkey	
5	03#NNNN#	Enable System Code Checking	NNNN: Desired system code, or 0000=OFF
6	80#S#	System Setup Options	S: 0=Disables Both, 1=Enables Display Option, 2=Enables Print Option, 3=Enables Both

II. Auxiliary Relay Operation			
1	61#S#	Define Relay 1A Operation	S: 0=Tamper Only, 1=Access Denied, 2=Reader/ Door Alarms, 3=Duress Alarms, 4=Auxiliary Point Alarms, 5=Door & Aux. Pt. Alarms, 6=Access Denied & Aux. Pt. Alarms, 7=All Events, 8=Alarm Shunt Timed, 9=Alarm Shunt Latched
2	62#S#	Define Relay 1B Operation	S: 0-7 as Command 61
3	63#S#	Define Relay 2A Operation	S: 0-9 as Command 61
4	64#S#	Define Relay 2B Operation	S: 0-7 as Command 61

III. Programmable Card Format			
1	85#PP#	Define Start Position of Site Code	PP: Swipe = 1 to 40, Dip = 1 to 24
2	86#L#	Define Length of Site Code	L: 1 to 4, or 0=disabled
3	87#PP#	Define Start Position of ID Number	PP: Swipe = 1 to 36, Dip = 1 to 20
4	88#L#	Define Length of ID Number	L: 4,5, or 6
5	89#PP#	Define Position of Version Number	PP: Swipe = 1 to 40, Dip = 1 to 24, 0=disabled

IV. Reader One/ Two Manual Commands		
1	41#0#/ 42#0#	Lockout All Cards

DDC9000 門禁雙門控制器安裝手冊

2	41#1#/ 42#1#	Cancel Lockout Cards
3	41#2#/ 42#2#	Lock
4	41#3#/ 42#3#	Unlock Maintain
5	41#4#/ 42#4#	Unlock Momentary
6	41#5#/ 42#5#	Change to Card Plus Pin
7	41#6#/ 42#6#	Change to Card Only
8	41#7#/ 42#7#	Invoke Supervisor Mode
9	41#8#/ 42#8#	Invoke Dual Custody
10	41#9#/ 42#9#	Cancel Supervisor/ Dual

V. Reader One/ Two Definition

1	10#N#/ 21#N#	Reader Style	S: 1=Dip, 0=Swipe
2	11#N#/ 21#N#	Reader Type	N: 1=Key, 0=Card
3	12#N#/ 22#N#	Special Card Format	N: 0=8900 Swipe, 1=8900 Insertion, 2=IR Barcode
4	13#N#/ 23#N#	Request to Exit Processing	N: 0=None, 1= DOD, 2= FED
5	14#NNN#/ 24#NNN#	Unlock Duration	NNN: 0-255
6	15#N#/ 25#N#	Door Open Multiplier	N: 1-3
7	16#NNN#/ 26#NNN#	Define Relay 1A/ 2A Duration	NNN: 1-255
8	17#NNN#/ 27#NNN#	Define Relay 1B/ 2B Duration	NNN: 1-255

VI. Card Loading Commands

1	30#DDDDDD#T#	Single Card Load to Reader1	DDDDDD: 0-999999, T: 1-15
2	31#DDDDDD#T#	Single Card Load to Reader2	DDDDDD: 0-999999, T: 1-15
3	32#DDDDDD#T#	Single Card Load to Both Readers	DDDDDD: 0-999999, T: 1-15
4	33#DDDDDD#	Single Card Delete	
5	34#DDDDDD#DDDDDD#T#	Sequential Load to Reader 1	
6	35#DDDDDD#DDDDDD#T#	Sequential Load to Reader2	
7	36#DDDDDD#DDDDDD#T#	Sequential Load to Both Readers	
8	37#DDDDDD#DDDDDD#	Sequential Delete	(Either/ Both rdrs) Rem: All sequential Load/ Delete = 100 Cards max.
9	38#SS#	Define Anti-pass back Operation	0,2,3,4,5 sets mode 1 requires time of 0-59 0=No APB, 1=Timed APB, 2=Reset APB, 3=I/O Shared – No APB, 4=I/O Shared – APB On, 5=I/O Free – APB On