

ELV 1000 電梯控制器  
安裝手冊

*(Ver.1.1a)*



## 目錄

章節	內容	頁數
第一章	電梯控制器簡介	1
第二章	電梯控制器之安裝	3
	1. 安裝步驟	3
	2. 安裝電梯控制器	3
	3. I. 連接電腦與 ET-1001	4
	II. 連接 ET-1001 與 ELV 1000	4
	a. 接駁一個 ELV 1000 的接駁圖	4
	b. 接駁多個 ELV 1000 的接駁圖	4
	4. 直接連接電腦與 ELV 1000	4
	A. 接駁一個 ELV 1000 的接駁圖	4
	B. 接駁多個 ELV 1000 的接駁圖	5
	5. 連接 DDC 9000 與 ELV 1000	5
	6. 連接 LIFT PANEL 與 ELV 1000	5
	7. 連接電源	7
	8. 地址設定	7
	9. 連接讀卡機	8
	10. 連接匙牌	8
第三章	系統測試	9
第四章	保養期	10
第五章	故障維修	10
第六章	APPENDIX	11

初版: January, 2001.

再版: August, 2001.

本手冊之內容如有變動, 將不會另行通知, 也不代表松華國際股份有限公司之聲明。本技術手冊相信是非常準確的技術手冊。松華國際股份有限公司將不會對不正確使用任何本公司之產品和軟件, 而引起的損失或損壞作任何責任及賠償。

本手冊內之技術資料, 都是在有協議或合同的保證下提供的, 並只能在協議或合同條款的範圍內使用及復印。用戶不得在非協議或合同允許的範圍以外, 進行軟件或硬體產品之復制, 此乃屬於非法的。

未經松華國際股份有限公司之書面准許, 任何人不得將本手冊內之任何內容, 以任何形式或任何手段進行復制或傳送。

松華國際股份有限公司 2001 年 8 月  
版權所有 翻制必究

## 第一章 電梯控制器簡介

ELV 1000 電梯控制器使用標準安全機殼, 完全符合英國, 美國和中國保安控制設備規範的要求。確保系統的高標準, 高可靠報警性能, 分佈式網絡佈線, 以達到方便設計, 低施工成本, 維修保養簡易等優點。而這手冊提供 ELV 1000 電梯控制器的安裝和測試步驟。

ELV 1000 電梯控制器是一套能夠讓用戶自行編輯樓層組合, 控制使用時間和獨立通道門的控制器。它還能監察門禁的狀態, 提供可編輯的報警輸出, 滿足用戶的獨立要求。ELV 1000 電梯控制器包括以下優點及功能:

- ✧ 使用方便  
採用感應卡 (射頻識別技術) 無需將卡從錢包或背袋內取出, LED 與蜂鳴器確認讀卡。
- ✧ 操作安全  
配合不同的操作模式, 讀卡機可隱蔽安裝, 而卡片上的微型電路根本無法拷貝, 完全消除被破壞的可能。
- ✧ 工作模式  
可設置不同的門區 (Access Level) 和時間區 (Time Zone), 採用單讀卡, 讀卡加密碼或經監管卡配合進入。
- ✧ 系統功能  
2000 張用戶卡的處理 (可擴展至 1 萬張用戶卡), 可聯網工作, 即使停電也不會丟失系統的訊息。
- ✧ 可直接或間接連接電梯控制器 (直接連接是使用 ELV 1000 電梯控制器內的 LIFT 232/422, 間接連接是使用 ELV 1000 電梯控制器內的繼電器 (Relay)。
- ✧ 最遠通訊距離 1.5Km
- ✧ 接駁讀卡機, 其供電設定為 5V D.C./ 12V D.C.
- ✧ 接駁旁路匙制 (By-pass Key)
- ✧ 1 點總旁路控制
- ✧ 蜂鳴器輸出
- ✧ LED 發光二極管通訊顯示
- ✧ 備用電池自檢

中文操作視窗軟件, 可連接成爲一套 16 個電梯控制器門禁管理系統。軟件功能完善, 可連接保安監控設備, 當發生讀卡報警時, 可顯示用戶卡的資料, 照片, 與真時現場攝像機的圖像校對, 更可進行數碼錄像, 記錄事故過程。

中文模擬地圖操作介面, 操作簡易, 可選擇手動/ 自動進行讀卡開門或經由現場攝像機送回刷卡用卡圖像, 經操作人員確認後手動開門。

系統亦能記錄事故發生的時間, 日期, 卡片資料和報警類型, 讓用戶可列印有關的資料。

ELV 1000 電梯控制器是用於升降機控制系統上。每一個 MEGASYS 系統, 最多只容許接駁 16 個升降機控制器 (Lift Controller)。

當升降機系統離開了正常上班時間, 便會進入 ELV 管制時間 (ELV Mode), 所有升降機系統, 便會由 ELV 控制器控制使用的時間。當閣下使用升降機控制器時, 需要在 MEGASYS 系統內作適當的設置。

# ELV 1000 電梯控制器安裝手冊

---

- ❖ *Normal Access Mode (NAM)* – 所有用戶使用升降機均不需使用讀卡, 便可到達所需之樓層。
- ❖ *ELV* – 用戶需要經讀卡及確認後, 才可到達所需之樓層。在電梯的面板上, 會顯示該用戶可到達之樓層。
- ❖ 設置這組時間, 請參看“MEGASYS – GADS 系統操作軟件編輯手冊中文版 Ver.3.00 Server” 第四章第 4.5 節的第 VII 部份, 和“MEGASYS 系統軟件快速調試手冊 Ver.1.0 (For MEGASYS Ver.3.xx)” 第 7 章第 vi 節。

系統主要由四個部份組成:

## 1. ELV 1000 電梯控制器

每個 MEGASYS 系統, 最多只可接駁 16 個 ELV 1000 控制器。而每個 ELV 1000 最多只可接駁一個 DDC 9000 和一個讀卡機 (Card Reader), 同時該 DDC 9000 的地址必須設定為“#1”, 和所有讀卡機 (Card Reader) 在 DDC 9000 系統上, 必須只選用 Reader A (位址為“1”)。若有需要用戶可在升降機內安裝一個匙制, 作為旁路 (Master By-pass) 之用。

## 2. DDC 9000 門禁雙門控制器

DDC 9000 控制器的作用是控制與設定不同工作模式和連接兩個獨立的讀卡機, 控制兩扇或一道門的進出讀卡, 根據需要並同計算機聯網門禁管理系統。

## 3. 讀卡機

讀卡機採用感應卡片方式, 以配合智慧樓宇的裝置標準, 提供兩種形式, 分別有密碼鍵盤和無密碼鍵盤。為了加強安全性, ELV 1000 連接的讀卡機, 持卡人必須先讀卡, 再輸入與該卡相對的四位密碼, 才會准許進入。這樣, 即使持卡人的讀卡掉失了, 只要該卡編號還未在系統內被刪除, 他人也不能使用該讀卡, 開門。

## 4. 用戶讀卡

用戶讀卡可採用磁卡, 為根卡, 感應卡三種。

## 第二章 電梯控制器之安裝

### 1. 安裝步驟

- ✧ 拆開包裝箱
  - I. 把 ELV 1000 電梯控制器從包裝箱中取出。
  - II. 立即檢查設備, 若有損壞請即時提出報告, 並通知運輸單位, 追討賠償。
  - III. 安裝備件應附在控制器內, 包括: 2 根 0.1 $\mu$ F 電容, 1 條 2 芯電線 (用作接駁匙牌), 8 套 37-pin Plug & Cover 和 8 個 DB-37 接線排。
- ✧ 根據預先設計之位置, 把 ELV 1000 電梯控制器安裝到固定位置上。
- ✧ 將有關的電線引入控制器內。

#### 注意事項:

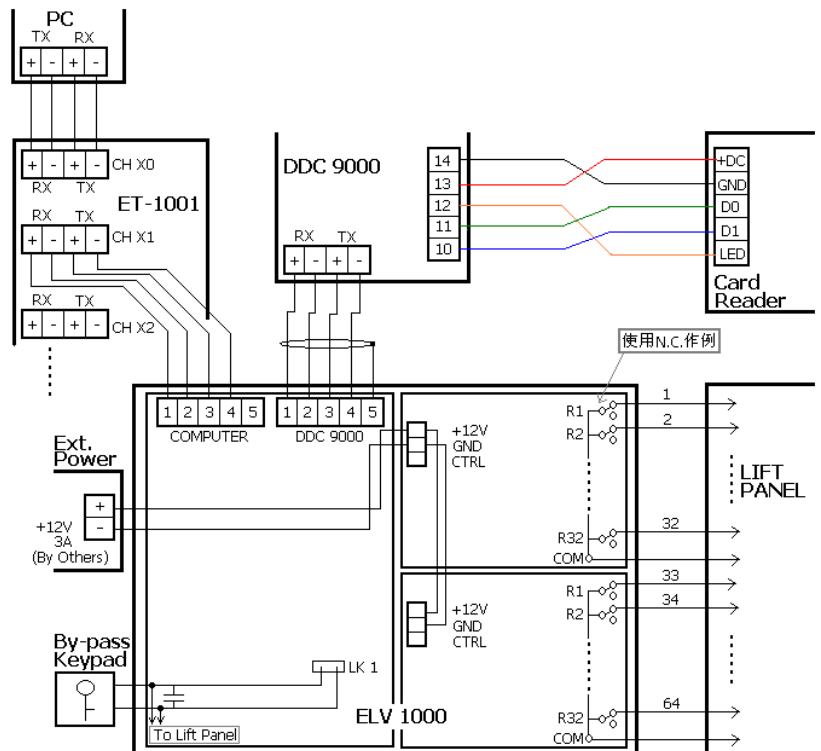
- ❖ ELV 1000 電梯控制器之機箱, 只適用室內安裝, 切勿安裝於室外或露天地方。
- ❖ ELV 1000 是電器裝置之一, 請勿把它暴露於任何有水之地方。
- ❖ 請勿隨意接上交流電源於任何接線端子上。
- ❖ 連接任何裝置前, 必須中斷交流電源之供應。
- ❖ 支持環保, 請勿隨便拋棄包裝箱。

### 2. 安裝電梯控制器

圖 1 為安裝電梯控制器時, 用戶應把哪些接線端接上。

- ✧ 外置電源 (Ext. Power): +12V 3A。
- ✧ 若電梯樓層多過 32 層, 用戶便需要把兩塊繼電器板的外置電源並接, 如圖 1。
- ✧ 若用戶需要把繼電器的接法更改, 請參看“第二章第 6 節的連接 LIFT PANEL 與 ELV 1000”。

圖 1



## 3. I. 連接電腦與 ET-1001

電腦端子與 ET-1001 端子的接駁端子圖

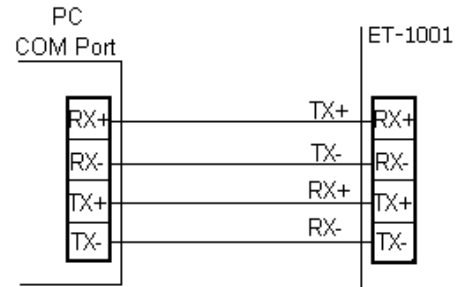


圖 2

## II. 連接 ET-1001 與 ELV 1000

ELV 1000 裡 Computer 端子與 ET-1001 控制箱的接駁端子圖

a. 接駁一個 ELV 1000 的接駁圖

- ❖ 凡是最後一個 ELV 1000, 都必須接上 100 電阻 (如圖 3)。

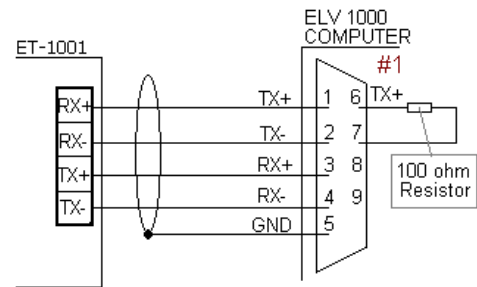


圖 3

b. 接駁多個 ELV 1000 的接駁圖

- ❖ 凡是最後一個 ELV 1000, 都必須接上 100 電阻 (如圖 4)。
- ❖ 每套系統最多可接 16 個 ELV 1000。

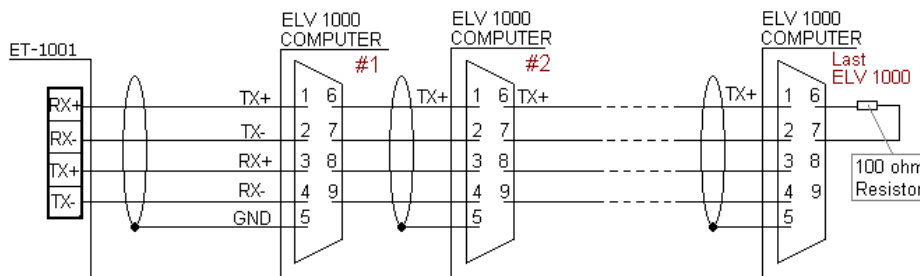


圖 4

## 4. 直接連接電腦與 ELV 1000

ELV 1000 裡 COMPUTER 端子與電腦的接駁端子圖

a. 接駁一個 ELV 1000 的接駁圖

- ❖ 在最後一台 ELV 1000 的 COMPUTER 端子上接上 100 ohm 電阻作保護

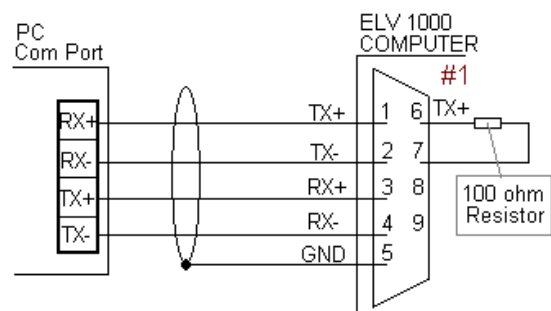


圖 5

## b. 接駁多個 ELV 1000 的接駁圖

- ❖ 凡是最後一個 ELV 1000, 都必須接上 100 電阻 (如圖 6)。
- ❖ 每套系統最多可接 16 個 ELV 1000。

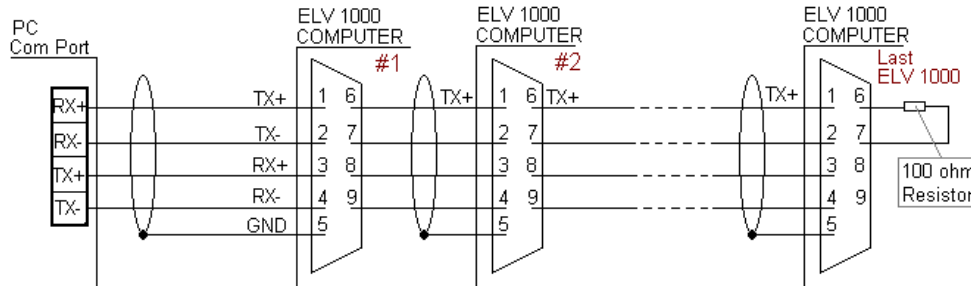


圖 6

## 5. 連接 DDC 9000 與 ELV 1000

ELV 1000 裡 DDC 9000 端子與 DDC 9000 控制箱的接駁端子圖

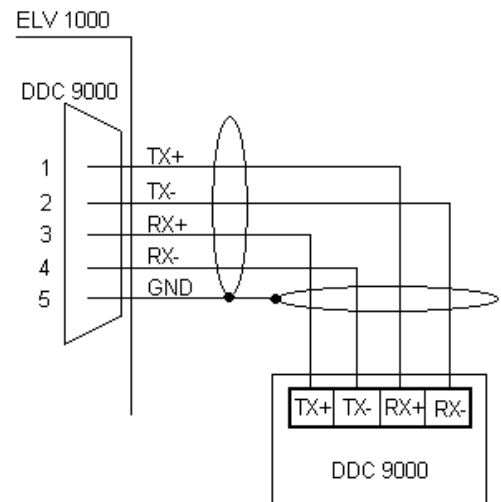


圖 7

## 6. 連接 LIFT PANEL 與 ELV 1000

I. ELV 1000 裡 LIFT 232/ 422 端子與 LIFT PANEL 的接駁端子圖

- ❖ 通常在接線時, 如果可以知道電梯公司的通訊碼, 便可使用這種接駁方法。

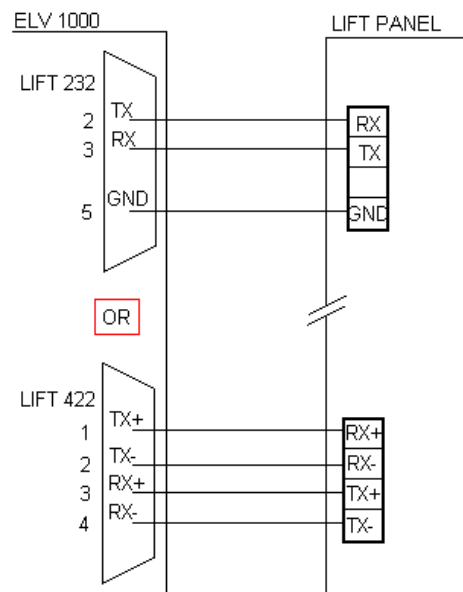
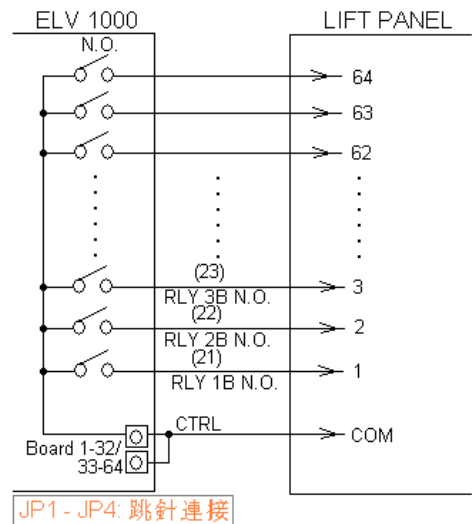


圖 8

## II. ELV 1000 裡繼電器 (Relay) 端子與 LIFT PANEL 的接駁端子圖

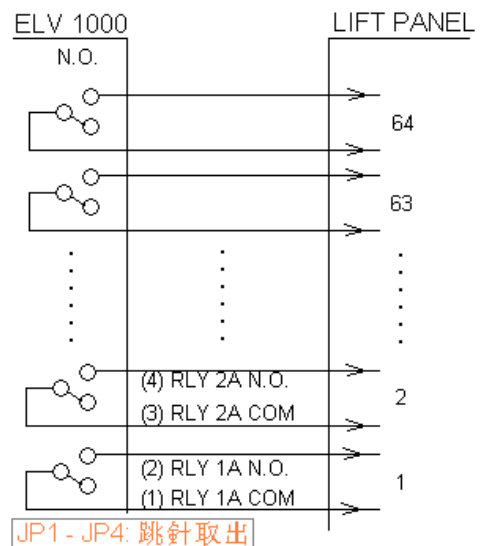
### i. Common Ground

圖 9



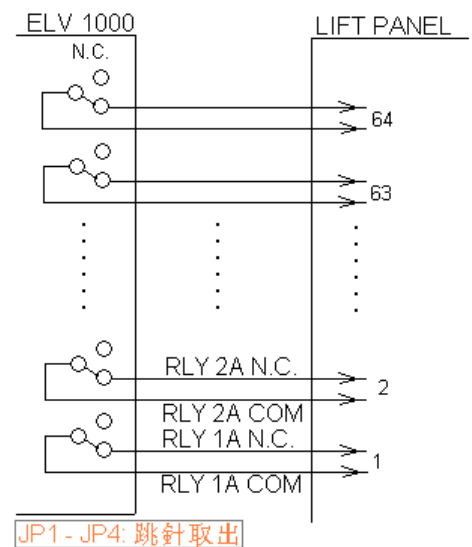
### ii. N.O.

圖 10



### iii. N.C.

圖 11



## 7. 連接電源

接線圖							
1	2	3	4	5	6	7	8
15V ac	GND	15V ac	7.5V ac	GND	7.5V ac	B+	B-

表一

用戶在連接 AC 220V 交流電源時，請特別注意安全，把電源線接在帶有保險絲的接線端上，並必須接上地線 (GND /0 線)，加強電鎖控制器的抗干擾能力。

接線端經過變壓後，會提供四組交流低壓，分別是兩組 15V 和兩組 7.5V 交流低壓。當控制器出現故障時，可檢查各組輸入電壓是否正常。

接線端 B+和 B-均為直流 13.5 伏特 (DC 12V 6.5AH)，提供備用電池充電用。

## 8. 地址設定

無論在大規模或小規模保安閉路監控系統中，安裝電梯控制器往往是多於一台，為了使系統能夠更迅速和更直接地通訊，必須為每台控制器加上編碼電路，請參閱表二。

代表號	1	2	4	8	16	32	64	128
ON (開)								
OFF (關)								
微型開關	A0	A1	A2	A3	A4	A5	A6	A7

表二

例子:

要是閣下需要編定 ELV 1000 電梯控制器的位址為 10，只要把微型開關的 A1 和 A3 撥到“OFF”便可。因為 A1 代表 2，A3 代表 8，兩個相加後總數等於 10。請參閱表三。

代表號	1	2	4	8	16	32	64	128
ON (開)	✓		✓		✓	✓	✓	✓
OFF (關)		✓		✓				
微型開關	A0	A1	A2	A3	A4	A5	A6	A7

表三

- ❖ 微型開關的“ON”代表“0”，“OFF”代表“1”。
- ❖ ELV 1000 控制器地址編號由 1 開始的，即把 A0-A3 撥到“ON”。
- ❖ ELV 1000 控制器地址最多可設定至 16。
- ❖ 微型開關 A4-A7 是廠家專用的 (設定為“ON”)。

## 9. 連接讀卡機

一般使用 DDC 9000 雙門門禁控制器均可連接兩部讀卡機，而每部讀卡機之供應電壓為 5V D.C.或 12V D.C.，用戶可任選其一。另外，用戶亦可選擇 J9 和 J10 的供應電壓 (12V D.C.或 24V A.C.或 Ext. Power)。(廠家已設定為 12V D.C.)

但使用 ELV 1000 電梯控制器所接駁的 DDC 9000 控制器，只能使用一個讀卡機，接駁方法請參看圖 9。因為每部電梯只會接駁一部 DDC 9000 控制器和一部讀卡機。

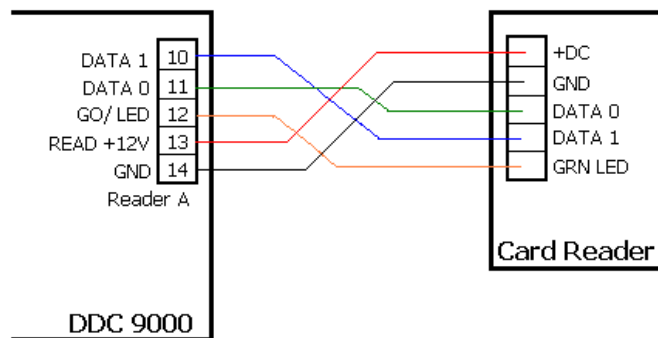


圖 9

## 10. 連接匙牌

每套 ELV 1000 控制器可同時接駁旁路匙牌來使用，只要將匙牌接駁控制箱內的 LK1 便可。但在接駁時，記緊串接一根 0.1 $\mu$ F 電容在匙牌之接線端上，接駁方法如圖 10。

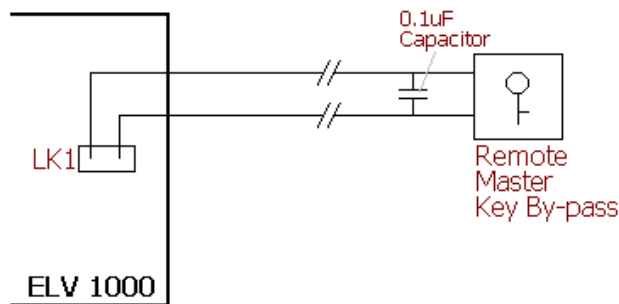


圖 10

- ❖ 串接一根 0.1 $\mu$ F 電容在匙牌之接線端，如圖 10。
- ❖ 沒有連接這根電容，可以導致 ELV 1000 發生故障，電梯不能正常運作。

## 第三章 系統測試

### □ LK4 自檢測試

當用戶接上電源後, ELV 1000 電梯控制器便會與其他互相連接的系統和裝置進行通訊。

以下的測試步驟, 是代表不會接上任何週邊設備時的情況。

1. 當 ELV 1000 控制器接駁好所有電源, 出現下列兩點的情況, 便是正常。
  - i. 當 ELV 1000 主控制板的電源接上後, 用戶會見到主控制板上的某些燈會亮起。
    - +5V 和 ISO +5V 的 LED 燈亮起。
    - TX1 的 LED 燈亮起, 並不停地閃。(若 ELV 1000 控制器已接上 DDC 9000 控制器, TX1 和 RX1 兩盞 LED 燈會一同亮起, 並且不停地閃, 代表兩個裝置正在溝通。)
  - ii. 當 ELV 1000 裡兩塊繼電器板 (Relay Board) 電源接上後, 繼電器板 (Relay Board) 上的 LED 0 燈會亮起。
2. 選擇 ELV 1000 控制器的地址, 例子: 地址碼為 16。

代表號	1	2	4	8	16	32	64	128
ON (開)								
OFF (關)	✓	✓	✓	✓				
微型開關	A0	A1	A2	A3	A4	A5	A6	A7

表四

❖ 微型開關 A4-A7 是廠家專用的 (設定為 “ON”), 請勿使用。

3. 按下復位制 (Reset) 後, 在繼電器板 (Relay Board) 上的 LED 1 至 LED 4 燈會顯示相應的控制器地址, 然後熄掉, 這些燈號代表了該控制器的地址。
4. 拔出 LK4, 然後再按復位制 (Reset)。這時用戶首先會聽到 “必” 聲, 然後在繼電器板 (Relay Board) 上的 LED 燈會顯示相應的控制器地址, 隨後繼電器板 (Relay Board) 上的 LED 1 至 LED 64 會續一亮起後熄滅, 接著進入控制狀態, 若測試時是在上班時間內, 這時正常時間狀態 (Normal Access Time) 便會立刻執行。
5. 插回 LK4, 並且按一下復位制 (Reset), 測試完成, 並進入控制狀態。

### ❖ 回覆出廠設定

若用戶在設置 ELV 電梯控制器的過程中, 步驟混亂了, 便需要把 ELV 電梯控制器的內存資料洗掉。步驟如下:

1. 把微型開關 A7 制撥向 OFF。
2. 按一下底板上的 “Reset” 制。
3. 再把微型開關 A7 制撥回 ON。
4. 再按一下底板上的 “Reset” 制。

清洗 ELV 控制器內存工序完成。用戶可重新設置閣下的電梯控制器。

## 第四章 保養期

松華國際股份有限公司由貴用戶購買設備當天起計，提供一年免費保養維修服務，以確保本公司的產品在工藝和電子零件之質量上，均達至優質水準。

這個保證不包括下列情況的損壞：

1. 設備或其部份電路板的不正確使用。
2. 自行更改電路或其用途。
3. 水淹，疏忽，意外，雷擊或強電高壓脈沖干擾。
4. 不正常使用或操作等。

在保養期內，若產品如出現故障，在回收產品後，松華國際股份有限公司有權選擇維修或更換該產品。

提供之一年保養維修服務，並不包括運輸費用。

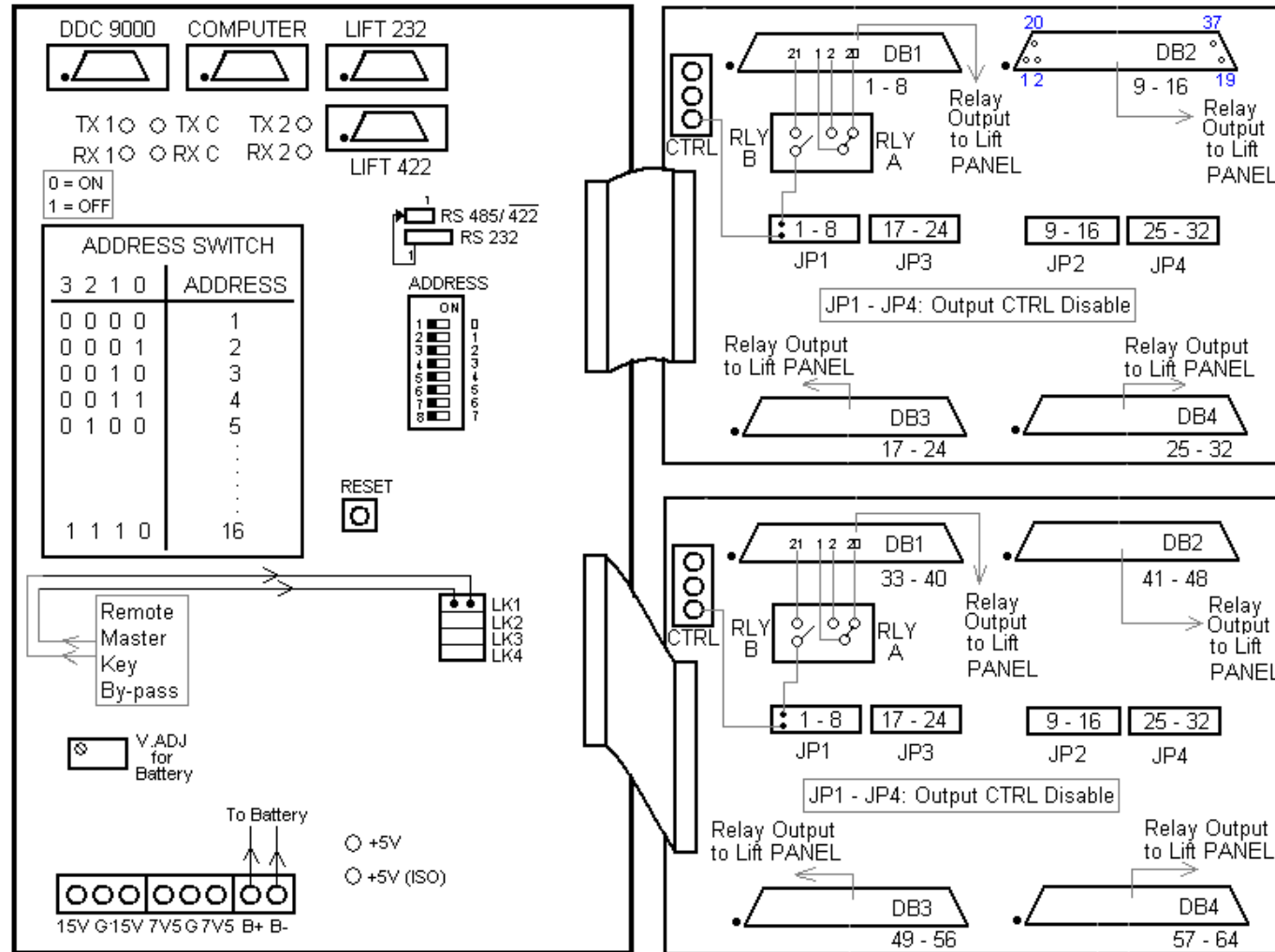
## 第五章 故障維修

- ✘ 產品運送回松華國際股份有限公司之前，請先與松華國際股份有限公司聯絡。
- ✘ 說明產品故障的情況，發生故障之環境和操作情況。
- ✘ 申報購買日期，正常使用日期。

# ELV 1000 電梯控制器安裝手冊

## 第六章 APPENDIX

### ELV 1000 LIFT CONTROLLER V 1.1A



TX 1/ RX 1: DDC 9000Comm.

TX C/ RX C: Computer

TX 2/ RX 2: Lift PANEL Comm.

DB1 - DB4 Connection	
PIN	Description
1	RLY 1A COM
2	RLY 1A N.O.
3	RLY 2A COM
4	RLY 2A N.O.
5	RLY 3A COM
6	RLY 3A N.O.
7	RLY 4A COM
8	RLY 4A N.O.
9	RLY 5A COM
10	RLY 5A N.O.
11	RLY 6A COM
12	RLY 6A N.O.
13	RLY 7A COM
14	RLY 7A N.O.
15	RLY 8A COM
16	RLY 8A N.O.
17	CTRL
18	+ 12V
19	GND
20	RLY 1A N.C.
21	RLY 1B N.O.
22	RLY 2A N.C.
23	RLY 2B N.O.
24	RLY 3A N.C.
25	RLY 3B N.O.
26	RLY 4A N.C.
27	RLY 4B N.O.
28	RLY 5A N.C.
29	RLY 5B N.O.
30	RLY 6A N.C.
31	RLY 6B N.O.
32	RLY 7A N.C.
33	RLY 7B N.O.
34	RLY 8A N.C.
35	RLY 8B N.O.
36	+ 12V
37	GND