

ET-1604VDA/ ET-104VDA
視頻分配放大器
安裝手冊

目錄

<u>章節</u>	<u>內容</u>	<u>頁數</u>
第一章	視頻分配放大器簡介	1
第二章	視頻分配放大器之安裝	1
	I. 安裝步驟	1
	II. 接駁外置變壓器	2
第三章	測試步驟	3
第四章	保養期	4
第五章	故障維修	4

本手冊之內容如有變動, 將不會另行通知, 也不代表松華國際股份有限公司之聲明。本技術手冊相信是非常準確的技術手冊。松華國際股份有限公司將不會對不正確使用任何本公司之產品和軟體, 而引起的損失或損壞作任何責任及賠償。

本手冊內之技術資料, 都是在有協議或合同的保證下提供的, 並只能在協議或合同條款的範圍內使用及複印。用戶不得在非協議或合同允許的範圍以外, 進行軟體或硬體產品之複製, 此乃屬於非法的。

未經松華國際股份有限公司之書面准許, 任何人不得將本手冊內之任何內容, 以任何形式或任何手段進行複製或傳送。

松華國際股份有限公司 2001 年 6 月
版權所有 翻制必究

第一章 視頻分配放大器簡介

視頻分配放大器有兩種型號，分別是一路視頻輸入，四路視頻輸出，共 16 條視頻通道 (ET-1604VDA)，另一種是一路視頻輸入，四路視頻輸出，獨立 1 條視頻通道 (ET-104VDA)。這兩種型號的功能是完全相同，有關裝置特性及規格資料，請參看 ET-1604VDA 及 ET-104VDA 視頻分配放大器之 Catalogue。

ET-1604VDA 視頻分配放大器使用標準 19 寸 (3U) 金屬支架，共 16 條視頻通訊槽，每條槽之間使用金屬製片作分隔，目的是被免視頻訊號出現失真情況。這型號適合使用於中、大型之系統中，用戶可因應系統的需要，選擇性使用這 16 條視頻通道。

ET-104VDA 是一塊只得 1 條視頻通道的視頻分配放大器，使用標準金屬鐵片包裹，目的是被免視頻訊號受外來雜音影響，而出現失真情況。這型號適合使用各小、中和大型或額外增加視頻通道之系統中，每塊視頻放大器均有獨立放大電路及電源供應。

這兩種型號之視頻分配放大器均可分辨黑白和彩色的視頻訊號。每塊視頻分配放大器都設有四路獨立增益控制，獨立電源指示燈。

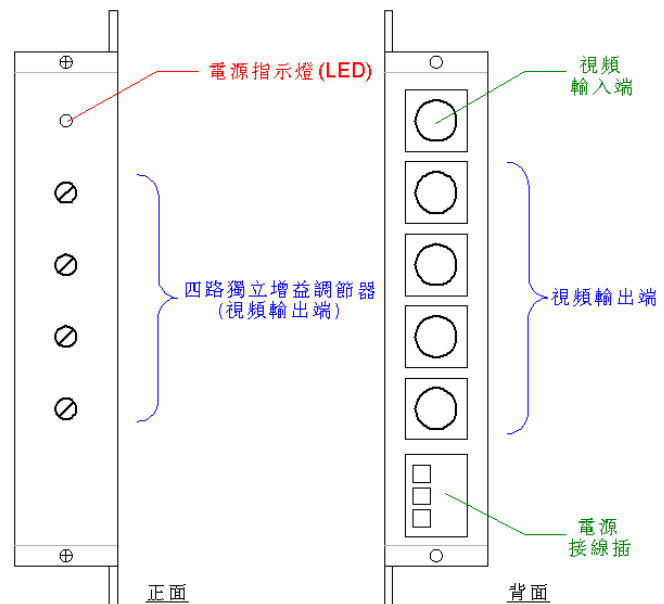


圖 1

第二章 視頻分配放大器之安裝

I. 安裝步驟

當用戶收到視頻分配放大器裝置時，請立即檢查裝置，若有損壞請即時提出報告，並通知運輸單位，追討賠償。

- ET-1604VDA – 包裝箱內只有一部備有 16 條視頻通道的 ET-1604VDA 放大器。
- ET-104VDA – 除一塊 ET-104VDA 放大器外，還有一個外置變壓器。

安裝 ET-1604VDA 放大器：

1. 拆開包裝箱，把 ET-1604VDA 放大器安放在指定的 3U 位置，然後用四口螺絲把放大器裝置固定。
2. 揪出背部的 220V AC 電源線，並且接上。
3. 視頻通道上的電源指示燈便會亮起，用戶便可接上有關裝置。

ET-1604VDA/ ET-104VDA 視頻分配放大器安裝手冊

安裝 ET-104VDA 放大器:

1. 拆開包裝箱, 把外置變壓器一端的電線接上 ET-104VDA 背部的電源接線插, 接線圖請參看本章的第 2 節 – 接駁外置變壓器 (如圖 3)。
2. 把 ET-104VDA 放大器安放在指定尺寸的預置位置 (尺寸請參考圖 2), 然後為放大器做好接地工序, 方法如圖 2。
3. 用兩口螺絲把放大器裝置固定。
4. 接上外置變壓器。
5. 視頻分配放大器上的電源顯示燈便會亮起, 用戶便可接上有關裝置。

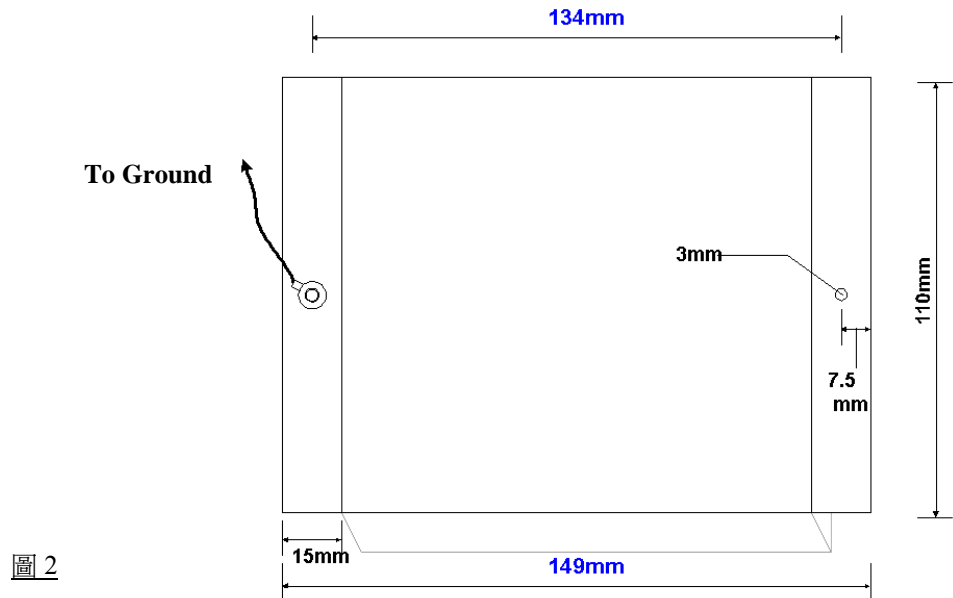


圖 2

II. 接駁外置變壓器

若用戶使用 ET-104VDA 放大器, 才需要接駁外置變壓器。接駁方法如圖 3。

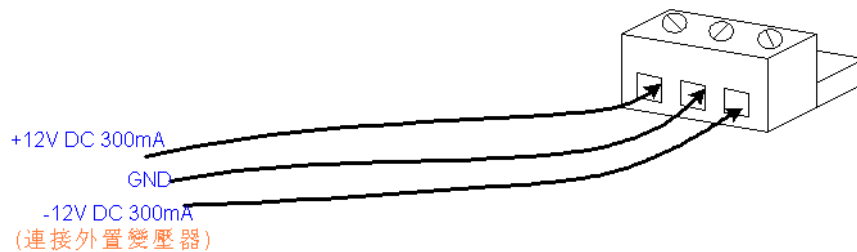


圖 3

- ❖ 若用戶使用 ET-1604VDA 放大器, 無需接駁外置變壓器, 只要接上電源, 便可使用。
- ❖ ET-1604VDA 放大器必須放於清涼及通風之地方, 方便散熱。

第三章 測試步驟

若放大器出現問題, 只要把出現問題的放大器拆下, 便可進行維修及保養。測試步驟如下:

電源

- 電源正常
 - 電源故障
1. 電源指示燈 (LED) 亮起紅色。
 1. 檢查電源插頭有否松脫。
 2. 檢查保險絲是否開路。
 3. 量度視頻輸出之電壓 (正常為 0.8Vp-p – 1.2Vp-p) 。當調校視頻輸出的調節器時, 在示波器上會看到它的波形為 0.8Vp-p – 1.2Vp-p, 請參考圖 4。

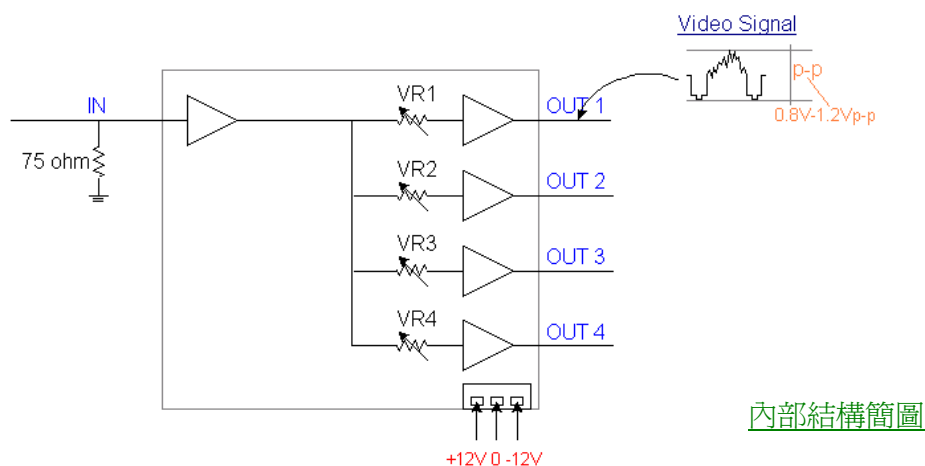


圖 4

視頻輸出

- 視頻輸出參數未符理想
1. 調校放大器上所屬的視頻輸出調節器。

❖ 附加數據

16 條視頻通道一拼安裝在 19 寸 (3U) 金屬支架上的外貌圖如下, 圖 5 為 ET-1604VDA 的正面圖:

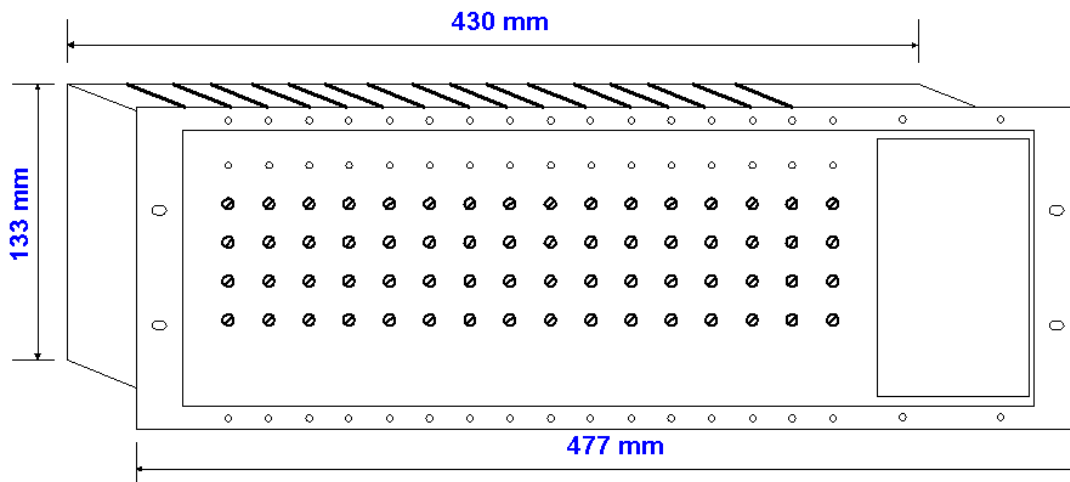


圖 5

圖 6 為 ET-1604VDA 的背面圖:

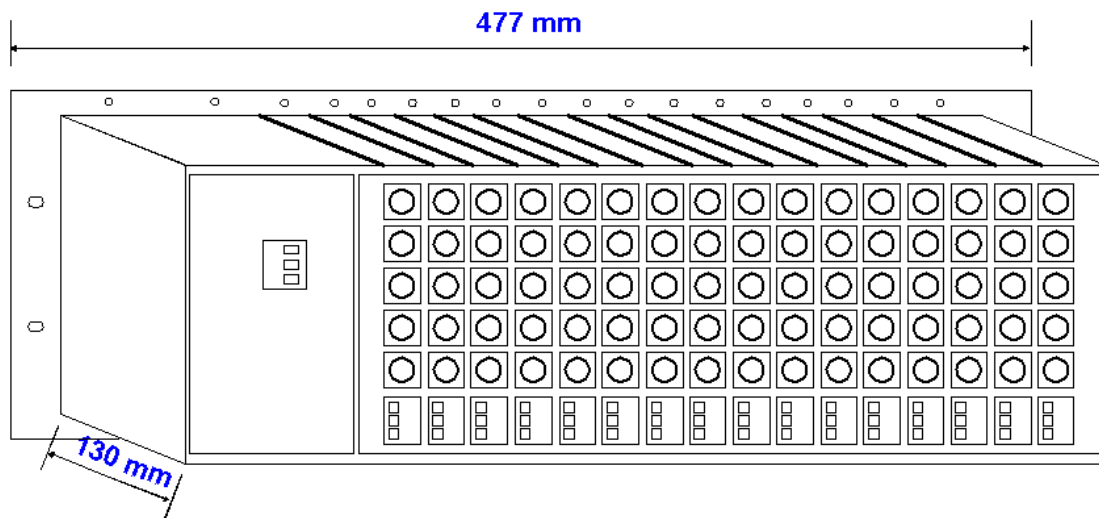


圖 6

❖ ET-104VDA 之外貌簡圖, 請參看圖 1, 尺寸為 25mm x 125mm x 149mm (H x W x D)。

第四章 保養期

松華國際股份公司由貴用戶購買設備當天起計, 提供一年免費保養維修服務, 以確保本公司的產品在工藝和電子零件之質量上, 均達至優質水準。

這個保證不包括下列情況的損壞:

1. 設備或其部份電路板的不正確使用。
2. 自行更改電路或其用途。
3. 水淹, 疏忽, 意外, 雷擊或強電高壓脈衝干擾。
4. 不正常使用或操作等。

在保養期內, 若產品如出現故障, 在回收產品後, 松華國際股份公司有權選擇維修或更換該產品。

提供之一年保養維修服務, 並不包括運輸費用。

第五章 故障維修

- ❖ 產品運送回松華國際股份公司之前, 請先與松華國際股份有限公司聯絡。
- ❖ 說明產品故障的情況, 發生故障之環境和操作情況。
- ❖ 申報購買日期, 正常使用日期。