

ET-8C500 遙控報警收集控制器  
安裝手冊



## 目錄

章節	內容	頁數
第一章	遙控報警收集控制器簡介	1
第二章	遙控報警收集控制器的安裝	2
	I. 安裝步驟	2
	II 連接 RS-422 通訊	2
	III.連接交流電到遙控解碼控制器 (Table5)	3
	IV.遙控報警收集控制器的地址設定	3
	V. 連接報警探測器進 ET-8C500	4
	VI. 連接輸出聯動設備	5
第三章	遙控報警收集控制器測試	6
	3.1) 檢查通訊情況 LED 顯示	6
	3.2) 收集器自檢裝態情況 LED 顯示	7
第四章	保修期	8
第五章	貨運	8

本手冊之內容如有變動，將不會另行通知，也不代表松華國際股份有限公司之聲明。本技術手冊相信是非常準確的技術手冊。松華國際股份有限公司將不會對不正確使用任何本公司之產品和軟件，而引起的損失或損壞作任何責任及賠償。

本手冊內之技術資料，都是在有協議或合同的保證下提供的，並只能在協議或合同條款的範圍內使用及復印。用戶不得在非協議或合同允許的範圍以外，進行軟件或硬體產品之復制，此乃屬於非法的。

未經松華國際股份有限公司之書面准許，任何人不得將本手冊內之任何內容，以任何形式或任何手段進行復制或傳送。

松華國際股份有限公司 1996 年 1 月  
版權所有 翻制必究

## 第一章 遙控報警收集控制器簡介

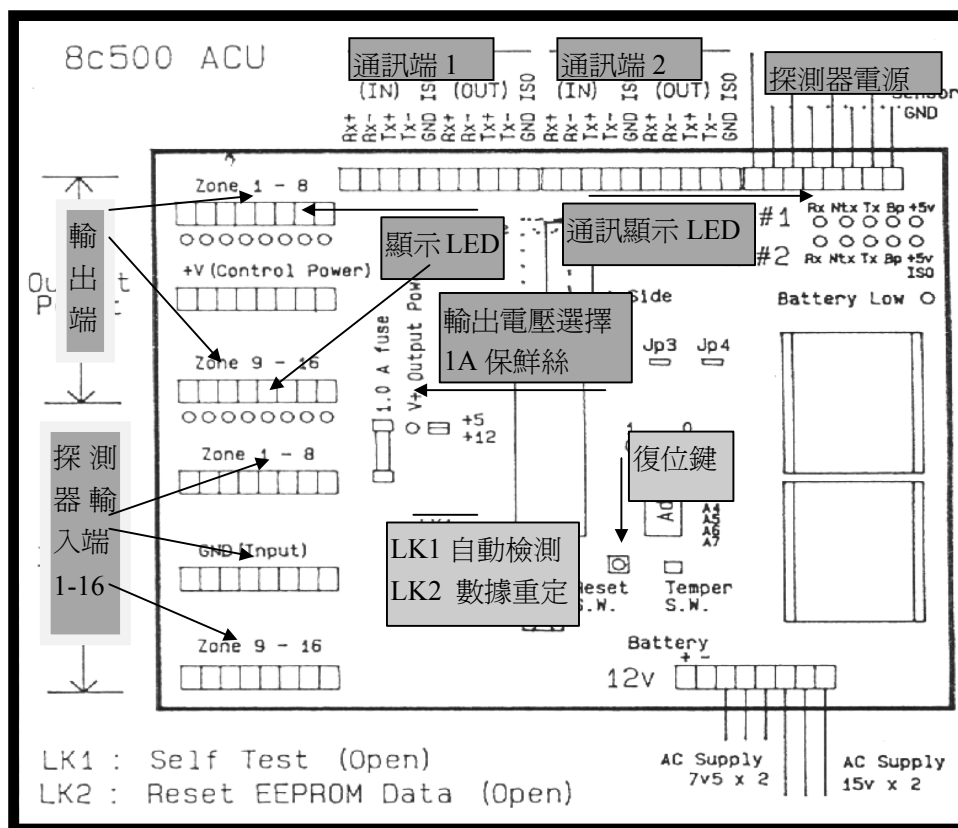
ET-系列遙控解碼控制器使用標準防塵防水外殼，RS-422 光偶隔離通信連接主控制設備，矩陣視頻切換、鍵盤、RS-422 光偶隔離通訊串接週邊遙控解碼。(ET-100/ ET-200/ ET-300、ET-8C500) 報警與雲台、鏡頭、在 MEGAsys 與 ET-3214 閉路監控系統中，成為非常重要的配套設備。ET-8C500 遙控報警收集控制器是全新設計的報警收集器，完全符合英國、美國、中國保安控制設備規範的要求，兩路 RS-422 光偶隔離通訊，確保系統的高標準，高可靠報警性能。分散式網路佈線，達到方便設計，低施工成本，維修保養簡易等優點。

這手冊提供 ET-8C500 遙控報警收集控制器的安裝和測試步驟。

遙控報警收集控制器包括以下功能：

- ※ 先進雙環 RS-422 光藕隔離保護通訊
- ※ LED 發光二極體通訊顯示
- ※ 輸出電壓設定(5V/12V)
- ※ 電源,備用電池自檢,報警功能
- ※ 16 點報警輸入處理
- ※ 最遠通訊距離 1.5Km
- ※ 備用通訊片設計
- ※ 報警輸入端設有防拆報警保護
- ※ 提供報警探測器 DC12V 供電
- ※ 16 點報警輸出處理

ET-8C500 遙控報警收集控制器的電路板表面如下圖，包括 CH1, CH2 十端通訊接線端，ZI1-ZI16 報警輸入接線端，ZO1-ZO16 報警輸出接線端，B+，B-，7.5V，15V 電源輸入接線端，4 組 8 端 DC12V 探頭電源接線端等如下圖：



注意:ET-8C500 遙控報警收集控制器須要外接 AC220V +/-10%電源。

## 第二章 遙控報警收集控制器的安裝

### I. 安裝步驟

※ 拆開紙包裝箱

1. 把 ET-8C500 遙控報警收集控制器從紙箱中取出。**注意！** 維護還保,請不要輕易拋棄紙箱。
2. 馬上檢查設備並提出損壞報告,請通知負責運輸單位,追討保險。
3. 安裝備件應付在紙箱內 (16 根 3K9 電阻, 16 根 24K 電阻)。

※ 根據設計時位置,利用安裝備件必需穩固的安裝 ET-8C500 遙控報警收集控制器。

※ 打開正面箱門,把帶出線索套的底板安裝好方便穿線。

### II 連接 RS-422 通訊

現在你可以按照以下單環通訊接線表連接 ET-3214 視頻矩陣切換控制器與 ET-8C500 遙控報警收集控制器的通訊,雙環通訊只可以用在 MEGAsys 系統中,保安級別要求特別高的系統中應用。使用雙環通訊,從系統 PC 的 RS-422 介面板中,引出兩條通訊電纜,接到 ET-8C500 的兩個通訊接線端便可。

ET-3214 端	針號	電線顏色	線端號	ET-8C500 遙控報警收集控制器
9 針插頭(Out)				In 接線端
發射+	3	綠	1	接收 +
發射 -	4	白	2	接收 -
接收 +	1	紅	3	發射+
接收 -	2	黑	4	發射 -
隔離線網	5	線網	5	隔離線網

#### 連接第二台遙控解碼控制器

從第一台 ET-8C500 控制器把通訊電纜引到第二台 ET-8C500 碼控制器,然後按照以下接線表接。

ET-8C500 遙控報警收集控制器	線端號	電線顏色	線端號	ET-8C500 遙控報警收集控制器
Out 接線端				In 接線端
發射+	3	綠	1	接收 +
發射 -	4	白	2	接收 -
接收 +	1	紅	3	發射+
接收 -	2	黑	4	發射 -
隔離線網	5	線網	5	隔離線網

## III. 連接交流電到遙控解碼控制器 (Table5)

接線端							
1	2	3	4	5	6	7	8
B+	B-	7.5VAC	GND	7.5VAC	15VAC	GND	15VAC

用戶在連接 AC220V 交流電源時，請特別注意安全，把電源線接在帶保險絲的接線端上，並必須接上地線(0 線)，加強遙控報警收集控制器的抗幹擾能力。

接線端為經過變壓後連接到系統使用的二組交流低壓，分別為一組 15V，一組 7.5V，當收集器出現故障時，可檢查各組輸入電壓。

接線端 B+, B- 為直流 13.5 伏 (DC13.5V)，提供備用電池充電用。

## IV. 遙控報警收集控制器的地址設定

無論在大規模或少規模保安，閉路監控系統中，安裝的遙控解碼控制器，往往多於一台，為了迅速和直接的通訊，設計時，為每台遙控解碼控制器增加編碼電路，安裝時，請按照攝像機號減一編號。

代表號	1	2	4	8	16	32	64	128
OFF (關)								
ON (開)								
微型開關	A0	A1	A2	A3	A4	A5	A6	A7

Table 6. 遙控解碼控制器編地址號

例如：要是你需要編定 ET-8C500 遙控報警收集控制器的位址是 39，你可以將微型開關 0,1,2,和 6 撥到“關”位置便成。因為 0 代表 1，1 代表 2，而 2 代表 4，加起來等於 7，而 6 號開關代表 32，所以總數便等於 39。

代表號	1	2	4	8	16	32	64	128
OFF (關)	※	※	※			※		
ON (開)				※	※		※	※
微型開關	A0	A1	A2	A3	A4	A5	A6	A7

※注:MEGA-矩陣切換系統中攝像機編號從01開始，而遙控解碼控制器編碼是從00開始，在系統編輯時，我們知道攝像機連進矩陣切換器的輸入端號為40，便應把遙控解碼控制器的編號編為39，這樣我們在控制鍵盤上選擇攝像機40，遙控解碼控制器39便會與控制鍵盤通訊，雲台和鏡頭便受我們控制。同樣當我們設定ET-8C500遙控報警收集控制器的位址時，應同樣按照設備編輯位址的步驟進行。設定ET-8C500遙控報警收集控制器的位址時，使用的位址不能夠和雲台攝像機同一位址。

## V. 連接報警探測器進 ET-8C500

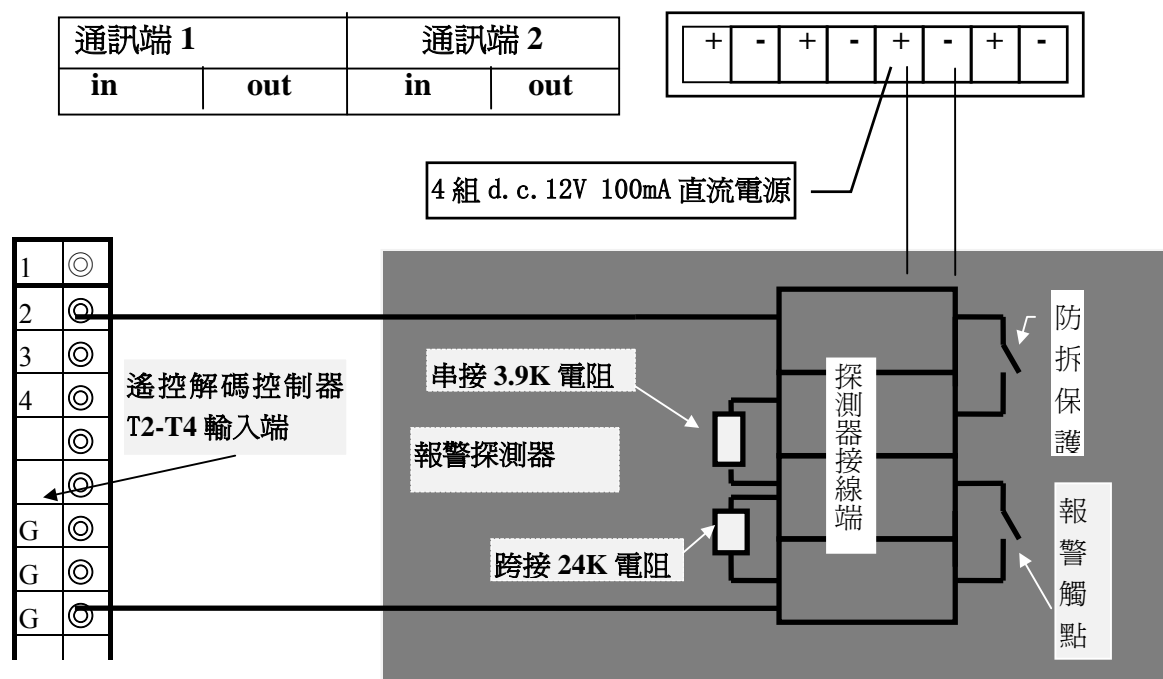
ET-8C500 設備上配備 16 路帶防拆保護報警輸入端，用戶可自行編輯任何一個輸入端為常開式 (N.O.) 還是常閉式 (N.C.) 電路，在 ET-3214 系統中只能用常閉式 (N.C.) 電路。

提供 4 組 d.c.12V 100mA 直流電源(在通訊端邊上的接線端)給連接到系統上的探測器使用。16 組報警輸出端配備 16 枚報警輸出情況顯示發光二極體(LED)。當探測器報警時，報警連動輸出起動，發光二極體 (LED) 發亮，報警探測器復位時，發光二極體 (LED) 熄滅。在 ET-3214 系統中只能提供一個輸入相對一個輸出 (即報警輸入端 4 號報警，相對輸出端 4 號輸出)，ET-6416 系統經過軟體編輯，任何一輸入端報警，可控制任何一個或者一組輸出端輸出。

每一套 ET-8C500 遙控報警收集控制器，在包裝材料內有兩種共 32 支 (3.9Kohm 和 24Kohm) 電阻，防拆電路使用，請按照以下步驟進行報警探測器的安裝：

- 進行報警探測器的安裝，從探測器拉一根四芯電纜到 ET-8C500 報警收集控制器，其中兩根為直流電源連接到 ET-8C500 遙控報警收集控制器的電源接線端(d.c.12V)，另外兩根電線請參照下圖 Table 8。

**注意** 串接一根 3.9K-ohm 電阻和跨接一根 24K-ohm 電阻在探測器接線端位置,如下圖 Table 8



**注意事項** 在沒有連接探測器的接線端，請注意必需同樣加上 3.9K-ohm 電阻 不正常連接的電路會發出不正確的故障或報警信號。

# ET-8C500 遙控報警收集控制器安裝手冊

- 檢查 ET-8C500 裝置有否出現故障，請使用自檢測試方法。

自檢測試步驟:

1. 在裝置底板上把 LK1 跳針拔掉。
2. 按一下 **RESET** 制。
3. 報警收集器開始進行自檢，測試各個輸出端有否發生故障。首先，進行內部 16 個輸出端的測試，在底板的輸出端上，Z01 至 Z16 的 LED 燈會續一閃動。然後，對外圍接線進行測試，16 個輸出端內部自檢完畢後，16 個輸出端的 LED 燈會因應外圍接線的狀態而亮起、熄滅或閃動。正常工作狀態，輸出端的 LED 燈是會確熄滅的。有關報警輸出端 LED 燈的顯示情況，請參看下表:

報警收集器輸出端發光二極管 (LED)	
故障情況	發光二極管 (LED) 顯示
正常	熄滅
報警	發亮
開路故障 (Open Circuit)	發光二極管 (LED) 快速閃亮 (0.5Hz)
閉路故障 (Short Circuit)	發光二極管 (LED) 慢速閃亮 (1Hz)

4. 當自檢測試完畢後，插回 LK1 跳針。
5. 然後，按一下 **RESET** 制，便會返回工作狀態。

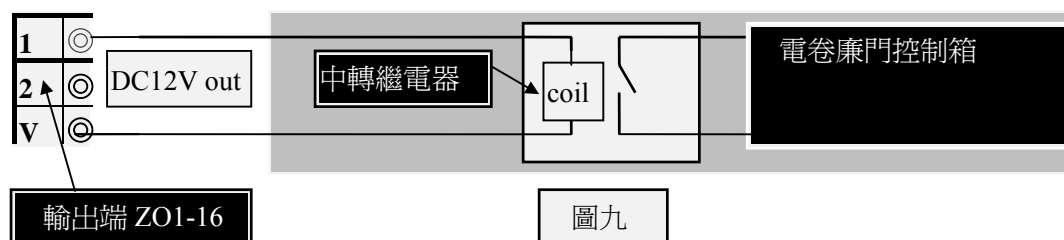
- ❖ 所有 16 個報警點均正常時，16 顆 LED 燈會熄滅。
- ❖ 當窮報警探測器發生故障時，請注意 LED 燈閃亮的速度，因應 LED 燈閃亮的速度便可大約知道故障的原因。
- ❖ 當有任何一個或多個報警探測器發出警報訊號時，相對的報警連動輸出便會有相應的顯示。例如：電路發生斷路故障時，相對的輸出端 LED 燈會以較慢的速度閃動，約為每 2 秒閃動 1 次。電路發生開路故障時，相對的輸出端 LED 燈會以較快的速度閃動，約為每 1 秒閃動 1 次。
- ❖ 當故障解除後（即報警探測器已復位元元），故障的 LED 燈便會熄滅。

## VI. 連接輸出聯動設備

ET-8C500 提供 16 路 (Open Circuit Collector) 輸出，觸點功率為 (Contact Rating = 50V 500mA)，這些輸出可以經過系統報警後自動操作，或由人手操作。

用戶如需要起動一些強電設備，必需按照下圖提供的接線方法，並且增加一個中轉繼電器，才可以安全地起動強電設備。

如下圖九，我們需要使用輸出點，當報警時起動（關閉）強電設備（電卷廉門），從輸出端拉一根兩芯電纜電卷廉門的控制箱，使用輸出端提供的 12V 電壓起動一高壓繼電器，繼電器的觸點再控制電卷廉門。



## 第三章 遙控報警收集控制器測試

用戶按照以上幾個步驟進行安裝，完成後，可插入電源，開始實行初步測試，步驟如下：

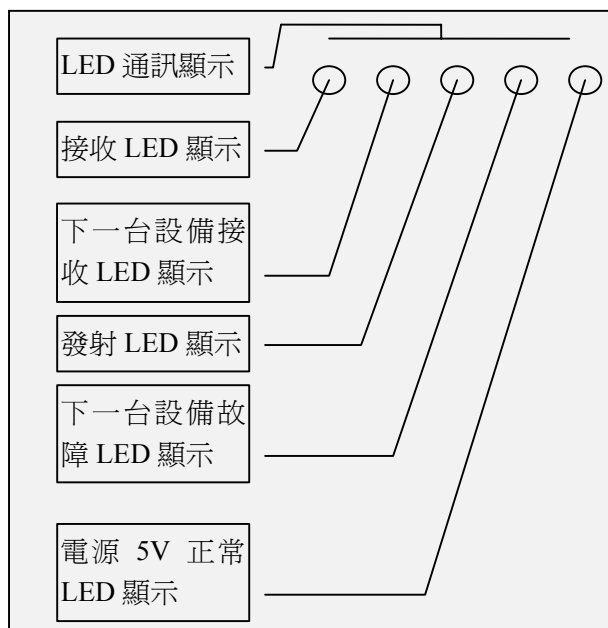
- 3.1) 檢查通訊情況 LED 顯示
- 3.2) 拔出 LK1，按復位鍵開始初步自行內部測試  
監視位址顯示，監視輸入點測試顯示  
監視輸入點故障顯示

### 3.1) 檢查通訊情況 LED 顯示

客戶在完成設備安裝後，檢查線路連接沒有問題，便可接上電源，收集器便自動與中央控制設備進行通訊。在收集器的右上角中，有兩排共十顆發光二極體（如右圖）我們可經過 LED 顯示，瞭解收集器的工作情況。

#### 通訊 (接收 RX)

要是收集器在正常通訊，左面第一顆接收 LED 顯示會不斷閃亮，如果第一顆接收 LED 顯示不亮或長亮，故障可能再收集器的接收片。我們可以先檢查從前端設備送過來的通訊電壓。前端設備送過來的通訊電壓為 2.5VDC-4VDC，要是前端設備送過來的通訊電壓正常，收集器通訊接收片(3486,U19)故障的機會很大，請更換。



#### 通訊 (發射 TX)

要是收集器在正常通訊，左面第三顆發射 LED 顯示會不斷閃亮，如果第三顆接收 LED 顯示不亮或長亮，故障可能再收集器的發射片。我們可以先檢查收集器接線端的通訊電壓。收集器接線端的通訊電壓為 2.5VDC-4VDC，要是收集器接線端的通訊電壓不正常(沒有電壓)，收集器通訊發射片(3487,U19)故障的機會很大，請更換。要是收集器接線端的通訊電壓正常，請檢查下一設備的通訊顯示，故障可能出現在下一設備的接收片。

#### 通訊 (環通發射 NTX)

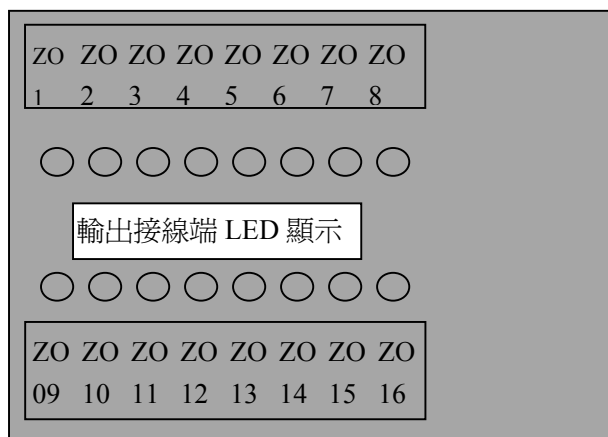
要是兩台或以上的收集器在正常通訊，左面第二顆發射 LED 顯示會不斷閃亮，下一設備或以後設備的通訊顯示，如果第二顆接收 LED 顯示不亮或長亮，故障可能再下一設備或以後設備的通訊發射片。我們可以在收集器中把 (JP3, JP4) 拔出，右面第二顆發射 LED 顯示會長亮，這兩根跳針是把從下一設備或以後設備的通訊隔離，把 (JP3, JP4) 拔出後，LED 顯示會不亮，把 (JP3, JP4) 插會插座，請檢查下一設備的通訊顯示，故障可能出現在下一設備。

## 3.2) 收集器自檢裝態情況 LED 顯示

客戶在完成設備安裝後，檢查線路連接沒有問題，便可接上電源，收集器便自動與中央控制設備進行通訊。要查證收集器的位址設定，輸入探測器的連接是否正確，可按以下步驟進行檢查。

### 檢測和顯示收集器的位址

拔出 LK1 跳針，按下復位鍵收集器便會開始實行自檢程式，在收集器的左面，上排和下排 LED 顯示燈會顯示收集器的位址，上排和下排的 LED 顯示燈應當相同。



例如：收集器的地址是 7 號，上排 Z01, Z02, Z03 LED 和下排 Z009, Z010, Z011 LED 顯示燈會顯示相同。

※ 上右圖說明收集器左面的顯示 LED 上排是設定編號下排是經處理後的系統號。檢測和顯示收集器的輸出端。

收集器顯示完位址號後，便會進行輸出端測試，客戶可看到輸出端 Z01-Z016 的 LED 一顆連接一顆的閃亮，不閃亮 LED 的輸出號說明該輸出電路出現故障。

檢測和顯示收集器的輸入端  
收集器顯示完輸出端後，便會進行輸出端測試，客戶可看到輸入端 ZI1-ZI16 的 LED 全部一齊閃亮，客戶可根據以下顯示情況而判斷輸入端電路出現的故障。

故障情況	發光二極體(LED) 顯示
正常(NORMAL CLOSE)	熄滅
報警(NORMAL OPEN)	發亮
開路故障(OPEN CIRCUIT)	發光二極體(LED) 快速閃亮(0.5Hz)
閉路故障(SHORT CIRCUIT)	發光二極體(LED) 慢速閃亮 (1Hz)

※ 客戶在完成設備測試後，請插入 LK1 跳針，按下復位鍵收集器便會開始正常工作程式。

## 第四章 保修期

松華國際股份有限公司在貴用戶購買設備當天起，提供一年的免費保修服務，保證本公司產品在工藝和電子零件的質量。這個保證在以下情況將不會應用，如果：設備或其部份電路板經不正確使用，更改電路或用途，疏忽，意外，雷擊，強電高壓脈衝幹擾，不正常使用或操作等。

一年的免費保修服務期間，產品如出現故障，松華國際股份有限公司在收回產品後，松華國際股份有限公司可選擇維修或是更換該產品。提供一年的免費保修服務，並不包括運輸費用。

## 第五章 貨運

- 《》產品運送回松華國際股份有限公司前，請先與松華國際股份有限公司聯絡並要求退貨號碼。
- 《》說明產品故障的情況，發現故障的環境和操作情況。
- 《》申報購買日期，正常使用時期。