

Power Charger 電池充電器
安裝手冊

目錄

| <u>章節</u> | <u>內容</u> | <u>頁數</u> |
|-----------|------------|-----------|
| 第一章 | 電池充電器簡介 | 1 |
| 第二章 | 電池充電器之安裝 | 1 |
| | 1. 安裝步驟 | 1 |
| | 2. 安裝電池充電器 | 2 |
| 第三章 | 電池充電器之測試 | 2 |
| 第四章 | 保養期 | 3 |
| 第五章 | 故障檢修 | 3 |
| 第六章 | APPENDIX | 3 |

本手冊之內容如有變動, 將不會另行通知, 也不代表松華國際股份有限公司之聲明。本技術手冊相信是非常準確的技術手冊。松華國際股份有限公司將不會對不正確使用任何本公司之產品和軟件, 而引起的損失或損壞作任何責任及賠償。

本手冊內之技術資料, 都是在有協議或合同的保證下提供的, 並只能在協議或合同條款的範圍內使用及復印。用戶不得在非協議或合同允許的範圍以外, 進行軟件或硬體產品之復制, 此乃屬於非法的。

未經松華國際股份有限公司之書面准許, 任何人不得將本手冊內之任何內容, 以任何形式或任何手段進行復制或傳送。

松華國際股份有限公司 2001 年 3 月
版權所有 翻制必究

第一章 電池充電器簡介

Power Charger 電池充電器使用標準安全機殼, 完全符合英國, 美國和中國保安控制設備規範的要求。確保系統的高標準, 高可靠報警性能, 分佈式網絡佈線, 以達到方便設計, 低施工成本, 維修保養簡易等優點。而這手冊提供了 Power Charger 電池充電器的安裝和測試步驟。

這是一個可提供 1A/ 3A/ 5A 電流的電池充電器, 專門給封密鉛酸電源充電池 (Sealed Lead-Acid Battery) 作充電之用。

若用戶選擇使用 1A 或 3A 的電源充電器, 是不需要使用散熱扇; 若選擇使用 5A 的電源充電器, 便需要使用散熱扇了 (散熱扇已包括在其中)。

此電源充電器是採用直流方式供電, 交直流切換轉換時, 完全沒有經過任何開關轉換。

- ✧ 提供 220V/ 110V AC 輸入
- ✧ 提供 13.5V (5A/ 3A/ 1A) 輸出

第二章 電池充電器之安裝

1. 安裝步驟

- ✧ 拆開包裝箱
 - I. 把 Power Charger 電池充電器從包裝箱中取出。
 - II. 立即檢查設備, 若有損壞請即時提出報告, 並通知運輸單位, 追討賠償。
- ✧ 根據預設之位置, 把 Power Charger 電池充電器鑲在固定的位置上。

注意事項:

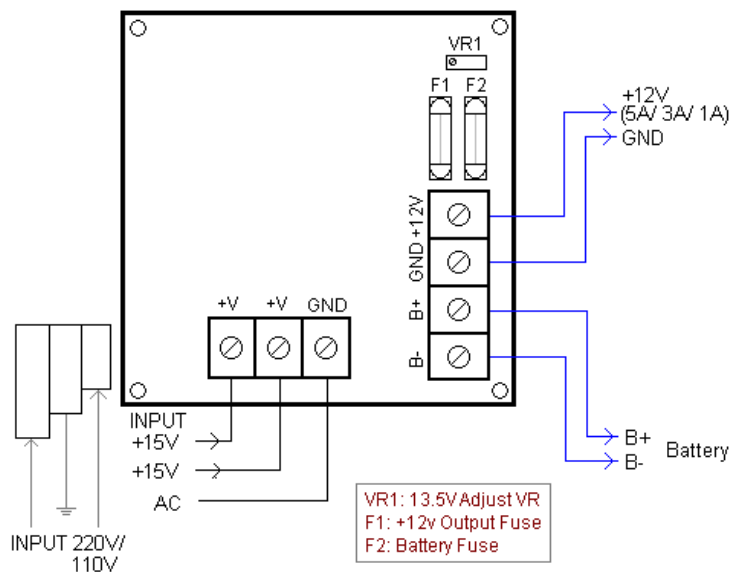
- ❖ *Power Charger 電池充電器之機箱, 只適用室內安放, 切勿安裝於室外或露天地方。*
- ❖ *Power Charger 是電器裝置之一, 請勿把它暴露於任何有水之地方。*
- ❖ *請勿隨意接上交流電源於任何接線端子上。*
- ❖ *連接任何裝置前, 必須中斷交流電源之供應。*
- ❖ *支持環保, 請勿隨便拋棄包裝箱。*

2. 安裝電池充電器

圖 1 為電池充電器的接線圖。這個充電器在出廠時，大部份接線已接上，只餘下圖中的四條藍色線尚未接上。

- ✧ +12V & GND: 接駁用戶提供之裝置內的外接電源 (Ext. Power) 位置上。
- ✧ B+ & B-: 接駁用戶所提供的充電池上 (B+為電池之正極, B-為電池之副極)。

圖 1



第三章 電池充電器之測試

電池充電器之測試步驟如下:

1. 先給 220V / 110V 電源, 面蓋上的 LED A 燈會長亮, 箱內的散熱扇會啟動。
 2. 量度電池接線端有否供給足夠的電源 (需要 13.5V)。
 - i. 如果電源不足 13.5V, 調校一下 VR1, 直到足夠 13.5V 電源為止。
 - ii. 如果電源足夠 13.5V, 便可接駁閣下提供之裝置內的外接電源 (Ext. Power) 位置, 和閣下提供的充電池。
- 用戶會看到面蓋上的 LED B 燈會長亮, 表示+12V 電源正處於正常狀態。

註:

LED A 燈:

這顯示燈是較遠離鎖的, 代表輸入 220V/ 110V 電源的狀態。當在正常操作時, 這盞 LED 燈會長亮。但當這盞 LED 燈處於不正常操作時, 它會熄滅。

原因: 可能是停電或未接上輸入電源。請檢查輸入電源。

LED B 燈:

這顯示燈是較接近鎖的, 代表輸入電池和+12V 電源的狀態。當在正常操作時, 這盞 LED 燈會長亮。但當這盞 LED 燈處於不正常操作時, 它會熄滅。

原因: 可能是 F1 或 F2 其中一個保險絲斷了, 或未接上外置電源。

第四章 保養期

松華國際股份有限公司由貴 用戶購買設備當天起計, 提供一年免費保養維修服務, 以確保本公司的產品在工藝和電子零件之質量上, 均達至優質水準。

這個保證不包括下列情況的損壞:

1. 設備或其部份電路板的不正確使用。
2. 自行更改電路或其用途。
3. 水淹, 疏忽, 意外, 雷擊或強電高壓脈沖干擾。
4. 不正常使用或操作等。

在保養期內, 若產品如出現故障, 在回收產品後, 松華國際股份有限公司有權選擇維修或更換該產品。

提供之一年保養維修服務, 並不包括運輸費用。

第五章 故障檢修

- ✘ 產品運送回松華國際股份有限公司之前, 請先與松華國際股份有限公司聯絡。
- ✘ 說明產品故障的情況, 發生故障之環境和操作情況。
- ✘ 申報購買日期, 正常使用日期。

第六章 APPENDIX

Power Charger

